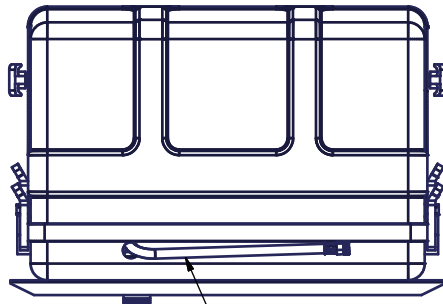
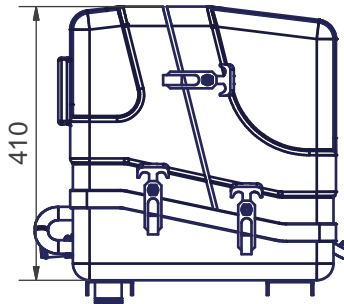


12V DC



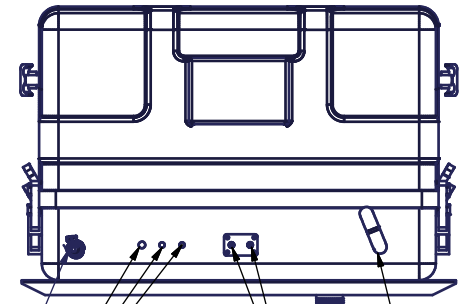
Ölablassschlauch  
Oil drainage hose



410

Seewasser ein  
Seawater inlet  
Ø20

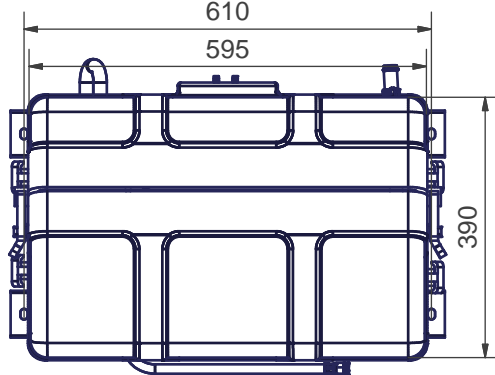
elektrische Anschlüsse  
Electrical connections



Belüftungsventil  
Air vent  
Ø12

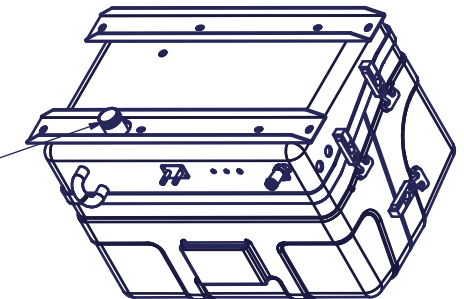
Kraftstoffleitungen  
Fuel connections  
Ø8

Service-  
seite  
Maintenance  
side



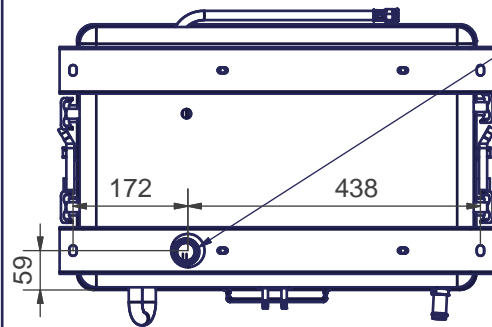
Service-  
seite  
Maintenance  
side

Service-  
seite  
Maintenance  
side



Abgasanschluss von unten  
Exhaust connection from bottom  
Ø40

Ansicht von unten, Position des Abgasanschlusssutzens  
View from bottom, position of exhaust outlet



\*) Abmessungen des Schalldämmgehäuses, überstehende Teile wie Verschlüsse, Fittinge etc. sind nicht berücksichtigt  
\*) dimensions of the sound shield housing only, components fitted to the housing as fasteners, fittings etc are not included

Technische Daten u. Hauptabmessungen technical data and main dimensions	
Kapsel/ capsule	GFK
Motor/ engine	Kub-EA300
Schalldämmung/ sound insulation	3D
Länge/ length *)	595mm
Breite/ width *)	390mm
Höhe/ height *)	395mm
Gewicht/ weight	78kg
Verkaufsunterlagen, Änderungen vorbehalten sales document, subject to change without notice	

 <b>Fischer Panda</b> Otto-Hahn-Str. 32-34 D-33104 Paderborn Tel.: (05254) 9202-0 Fax (05254) 9020-550 info@fischerpanda.de www.fischerpanda.de			
		Datum	Name
		Bearb. 14.05.2008	JSch
		Gepr.	
		Norm.	
		Allgemeintoleranzen nach DIN ISO 2768-mK	
		Schutzvermerk nach DIN 34 beachten!	
Zust.	Änderungen	Datum	Name

Verkaufsunterlagen/ Sales Dokument		
Artikel Nr.:		
Generator kplt P4000i PMS VK		
Model Nr.:	2D Zeichnungs Nr.	Blatt
FP1-005227 -	FP1-005228	1
Ersatz für	Ersetzt durch	