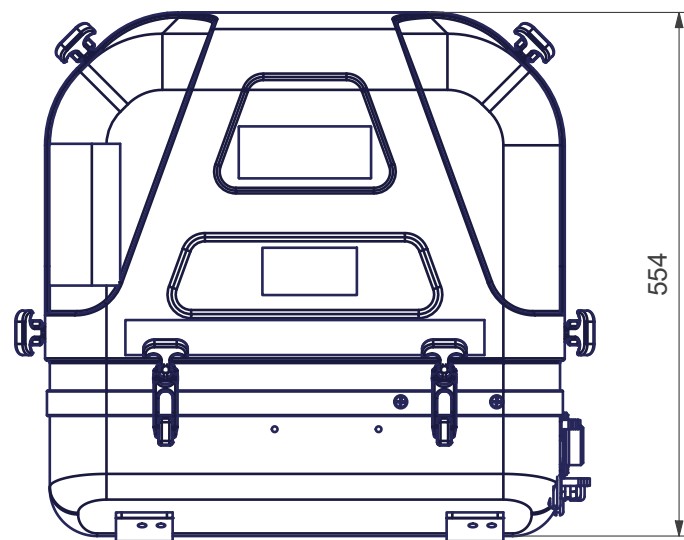
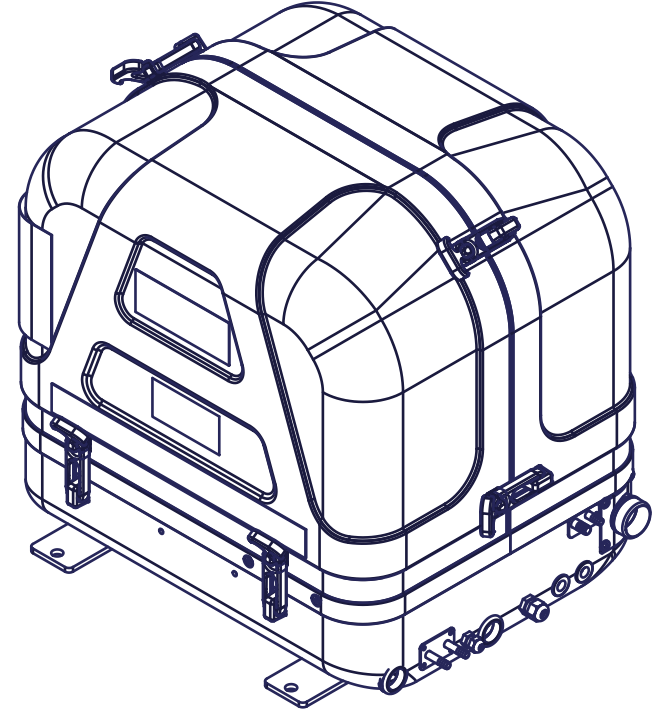
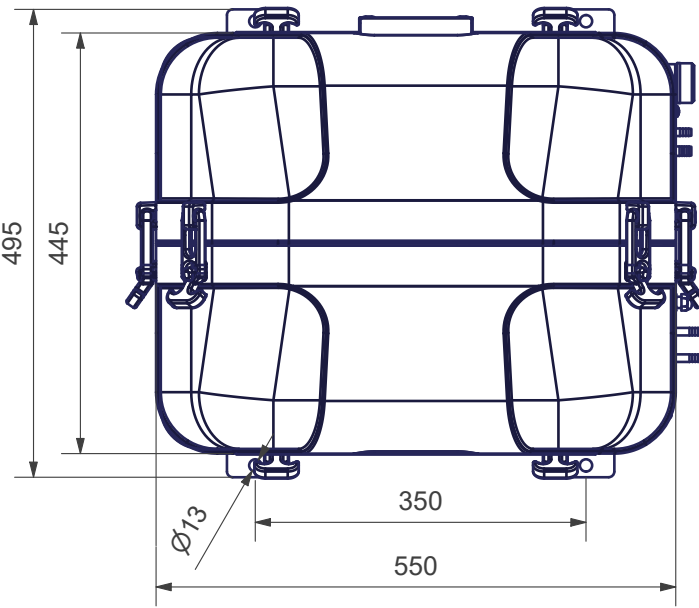
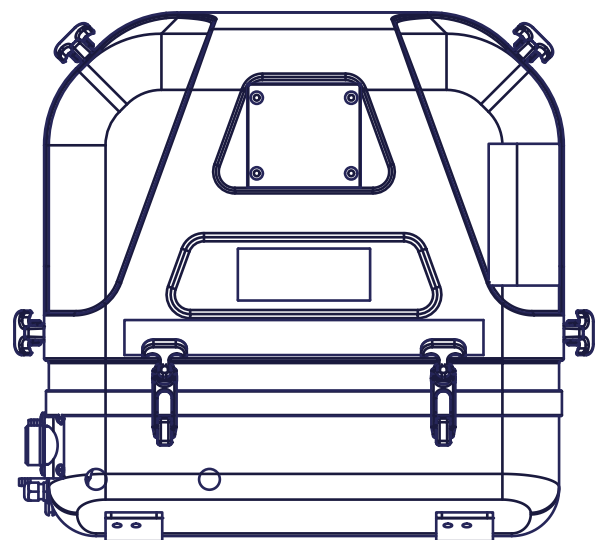
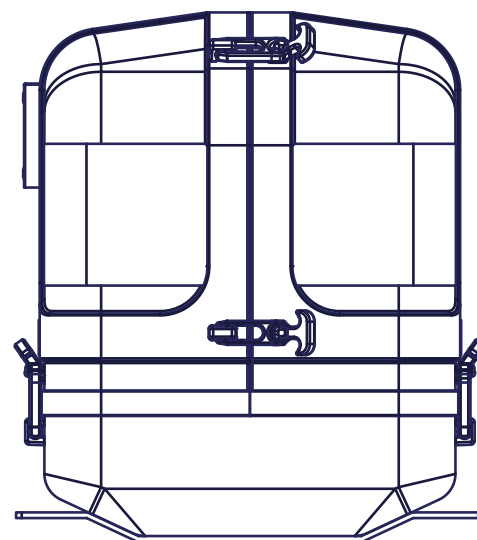


Kraftstoff Ø8  
Abgas Ø40  
Seewasser Ein Ø20



554



technical data:  
Engine: Kubota Z482  
Voltage 120/240V 60Hz  
weight: ~132kG

no Load cable  
Panel cable 10m 31.41.20.126H  
Fuel pump cable: 11m

Verkaufsunterlagen, Änderungen vorbehalten  
Sales dokument, changes without notofication

<b>Fischer Panda</b> <sup>®</sup>		Maßstab: 1 : 8	Gewicht: - kg										
		Material: Art.-Nr.: 0013219      3D-Nr: FP1-044953											
Fischer Panda GmbH Otto-Hahn-Str. 40 D-33104 Paderborn Tel.: 05254/9202-0 Fax (05254) 9202-550 info@fischerpanda.de www.fischerpanda.de		<b>G 5k PMS 120/240-60-1 G3</b>											
		<table border="1"> <thead> <tr> <th></th> <th>Datum</th> <th>Name</th> </tr> </thead> <tbody> <tr> <td>Bearbeiter</td> <td>13.12.2015</td> <td>jschaefers</td> </tr> <tr> <td>letzte Freigabe</td> <td></td> <td></td> </tr> <tr> <td>erste Freigabe:</td> <td></td> <td></td> </tr> </tbody> </table>			Datum	Name	Bearbeiter	13.12.2015	jschaefers	letzte Freigabe			erste Freigabe:
	Datum	Name											
Bearbeiter	13.12.2015	jschaefers											
letzte Freigabe													
erste Freigabe:													
Allgemeintoleranzen nach DIN ISO 2768-mK Schutzvermerk nach DIN 34 beachten ! PrL:-		Zeichnungs Nr. FP1-044954	REV 00	Blatt 1 / 1 A3									
		Ersatz für	Ersetzt durch										