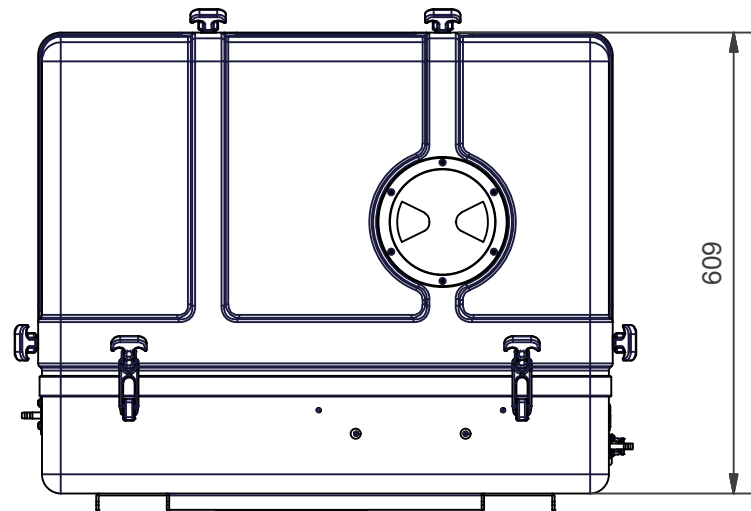
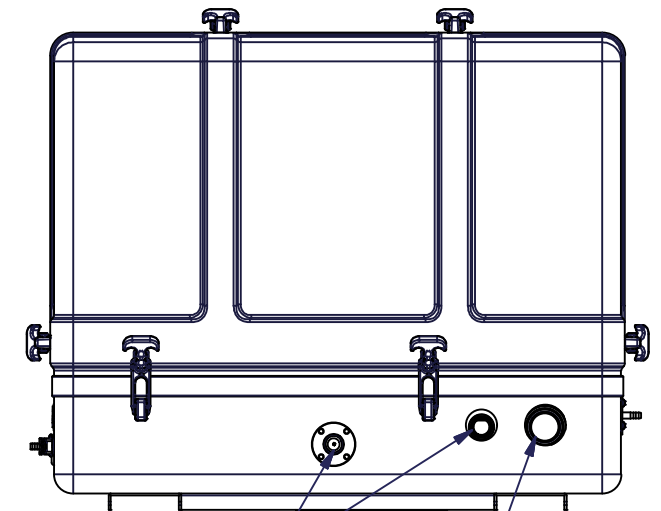
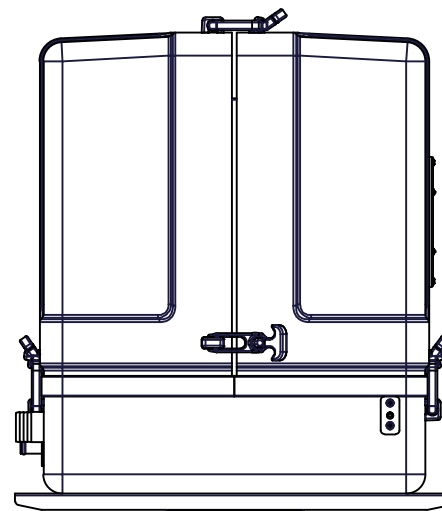


Kraftstoff Ø8
Fuel connections Ø8

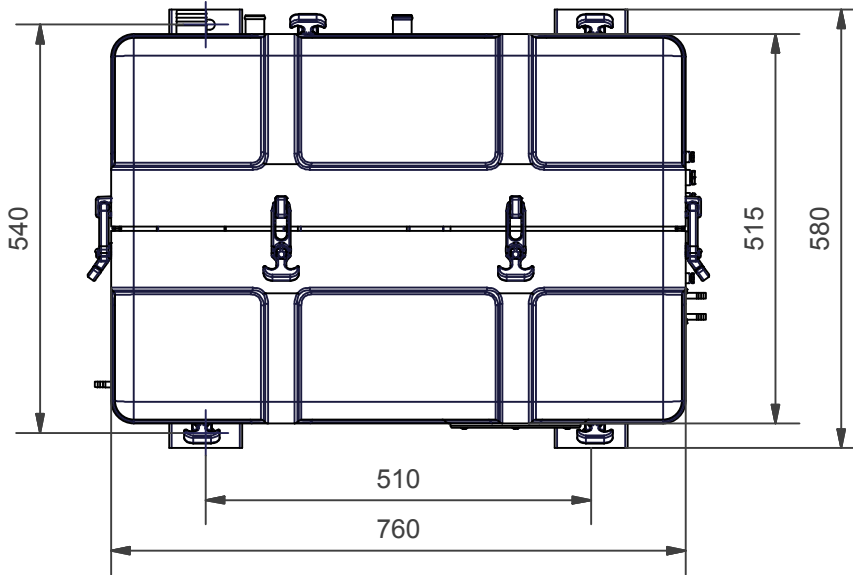


609



Kühlwasser Ø25
Coolant Ø25

Abgas Ø40
Exhaust Ø40



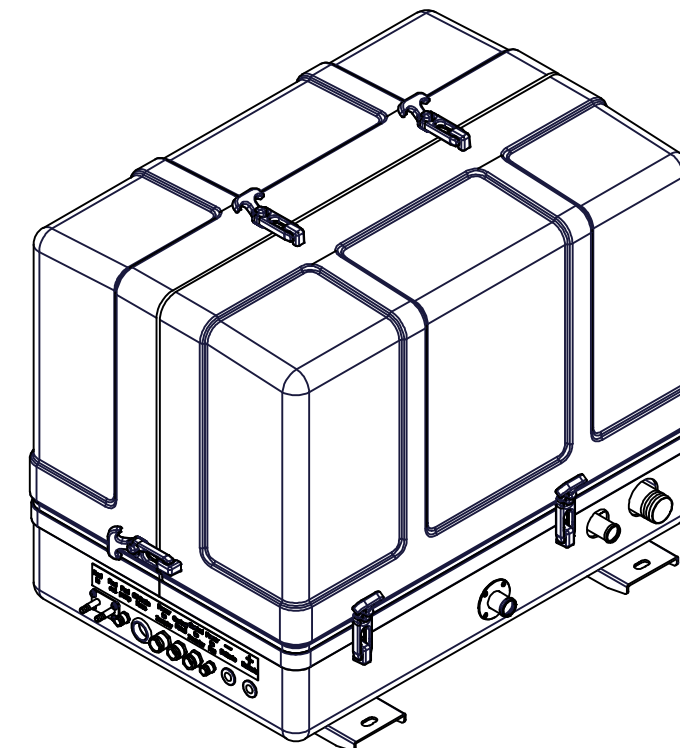
540

510

760

515

580



Fischer Panda®

Fischer Panda GmbH Otto-Hahn-Str. 40 D-33104 Paderborn Tel.: 05254/9202-0
Fax (05254) 9202-550 info@fischerpanda.de www.fischerpanda.de

Maßstab: 1 : 10

Gewicht: 0.000 kg

Material:
Art.-Nr.: 06.05.01.009P

3D-Nr: FP1-022648
Vers.:

P8000i PVMV-N GFK 4DS iControl 2

	Datum	Name
Bearbeiter	19.09.2011	igroeger
letzte Freigabe		
erste Freigabe:		

Allgemeintoleranzen nach
DIN ISO 2768-mk
Schutzvermerk nach
DIN 34 beachten !

Zeichnungs Nr.
FP1-022649

Version

Blatt
1 / 1
A3

Zust. Änderungen Datum Name PrL:-

Ersatz für

Ersetzt durch

Verkaufsunterlagen, Änderungen vorbehalten