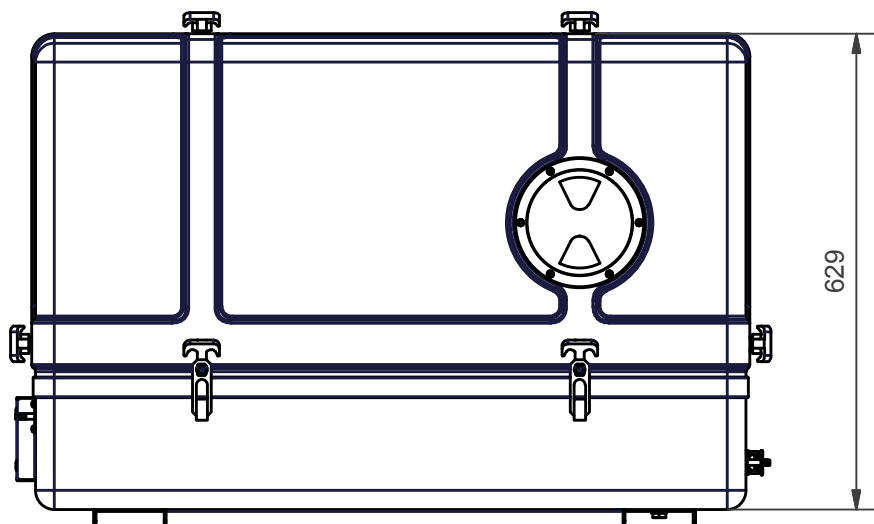
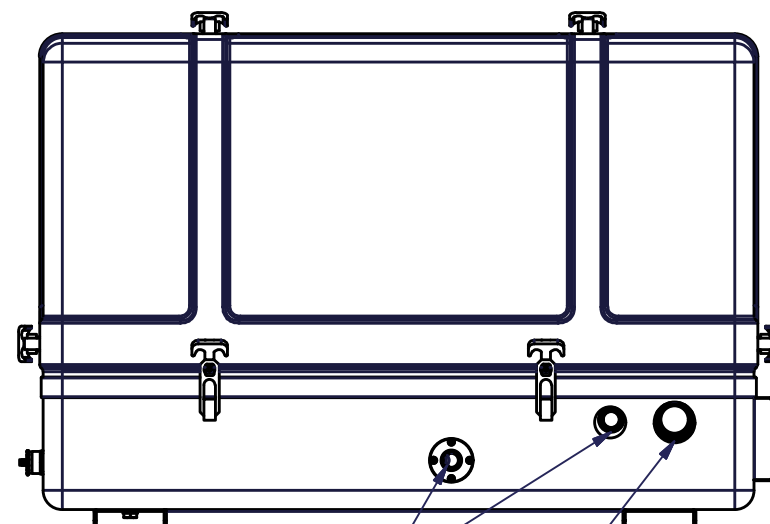
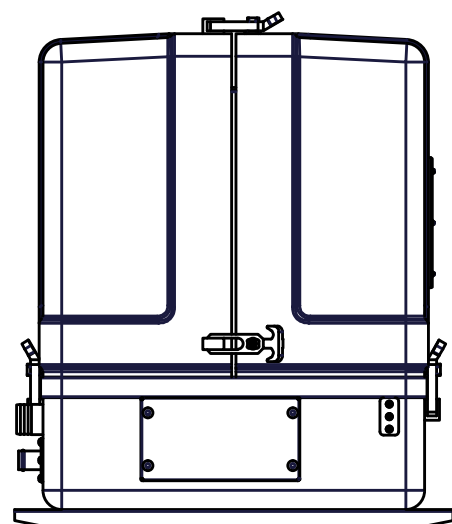


Kraftstoff Ø8  
Fuel connections Ø8

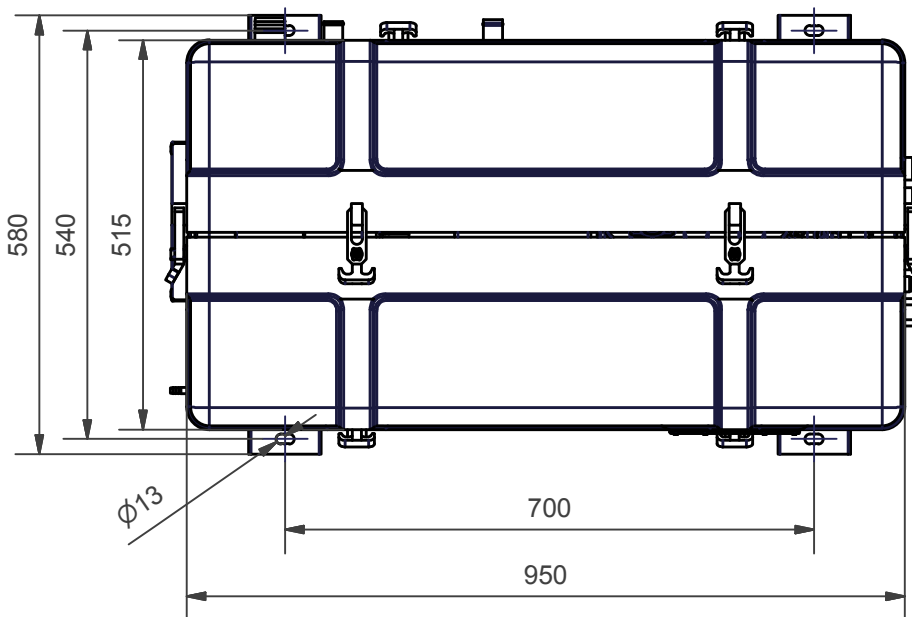


629



Kühlwasser Ø25  
Coolant Ø25

Abgas Ø40  
Exhaust Ø40



580

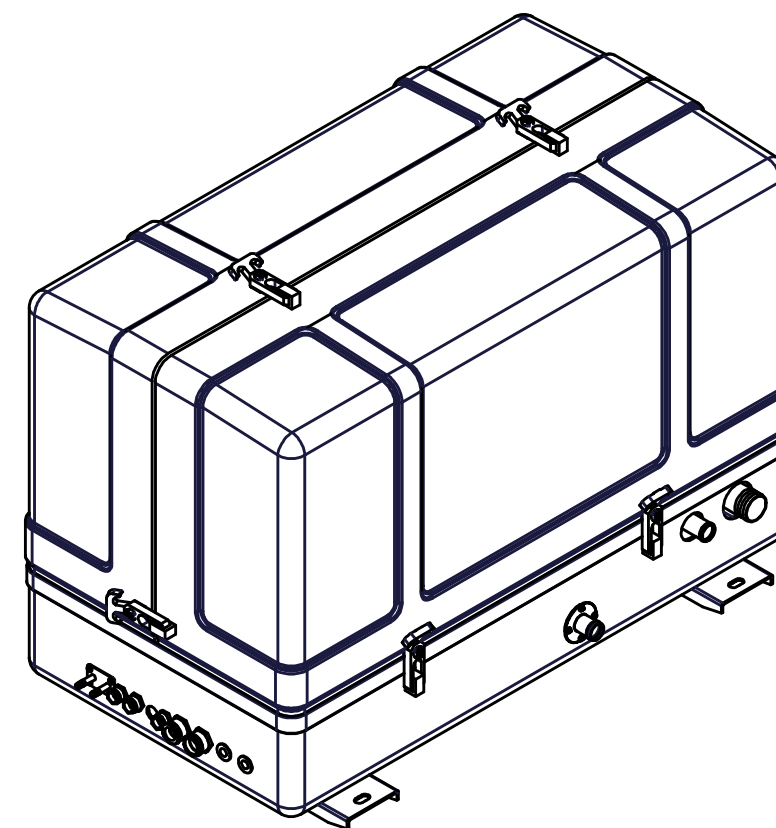
540

515

Ø13

700

950



**Fischer Panda**®

Maßstab: 1 : 10

Gewicht: 278.000 kg

Fischer Panda GmbH Otto-Hahn-Str. 40 D-33104 Paderborn Tel.: 05254/9202-0  
Fax (05254) 9202-550 info@fischerpanda.de www.fischerpanda.de

Material:  
Art.-Nr.: 04.02.01.005P

3D-Nr: FP1-025209  
Vers.:

P12 Mini PVMV-N mit Schalldämmkapsel  
60Hz

Zeichnungs Nr.  
FP1-025339

Version

Blatt  
1 / 1  
A3

Zust.	Änderungen	Datum	Name

Allgemeintoleranzen nach  
DIN ISO 2768-mk  
Schutzvermerk nach  
DIN 34 beachten !  
PrL:-



Ersatz für

Ersetzt durch

Verkaufsunterlagen, Änderungen vorbehalten