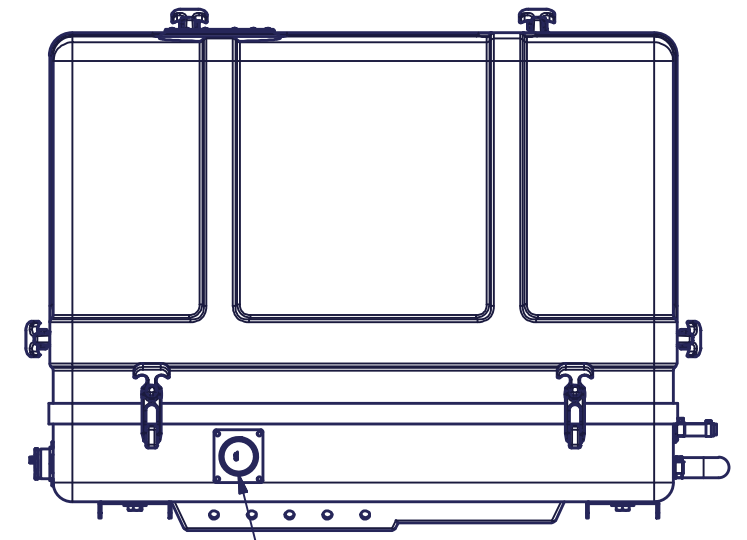
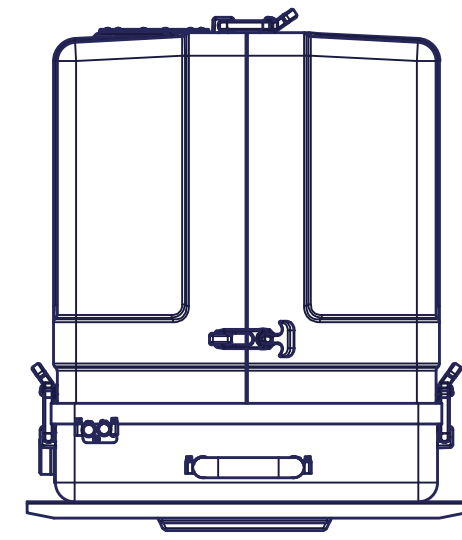
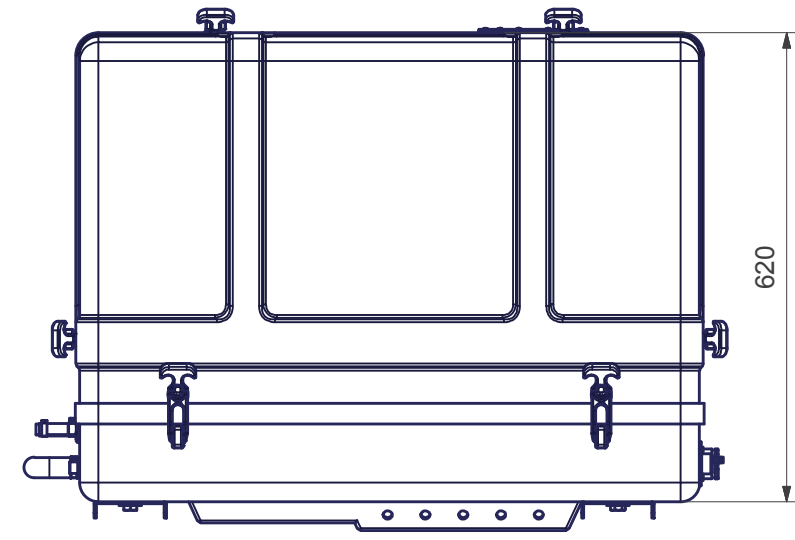
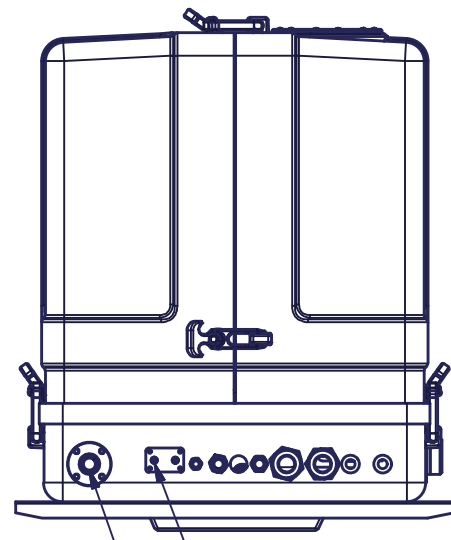


6 5 4 3 2 1

D

D



Kraftstoff Ø8
Fuel connections Ø8

Seewasser Ein 3/4"
Sea water In 3/4"

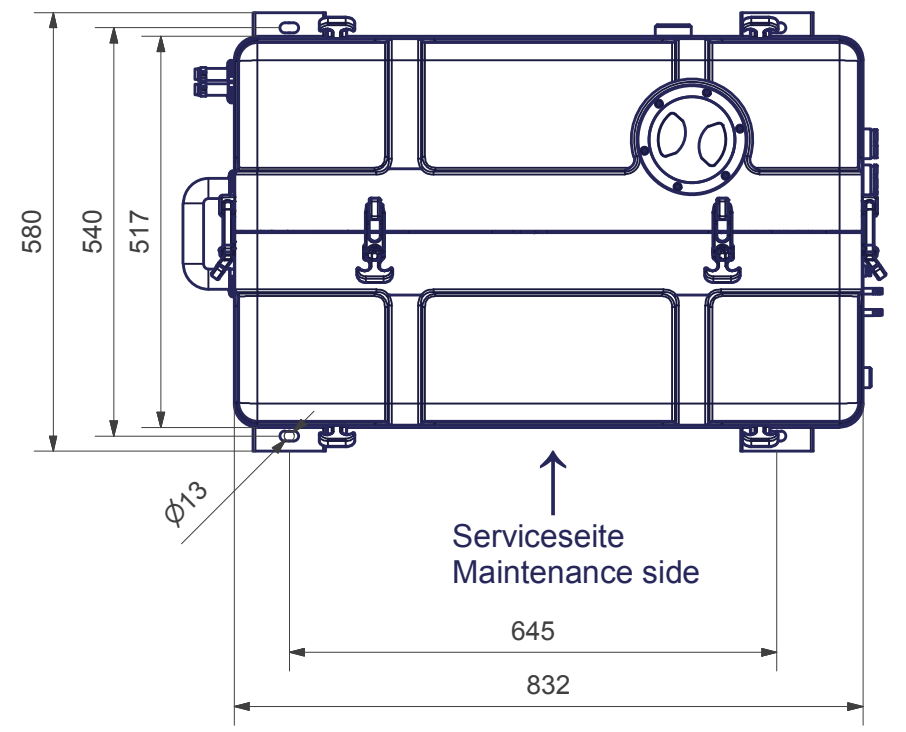
Abgas Ø50 / 1 1/2"
Exhaust Ø50 / 1 1/2"

C

C

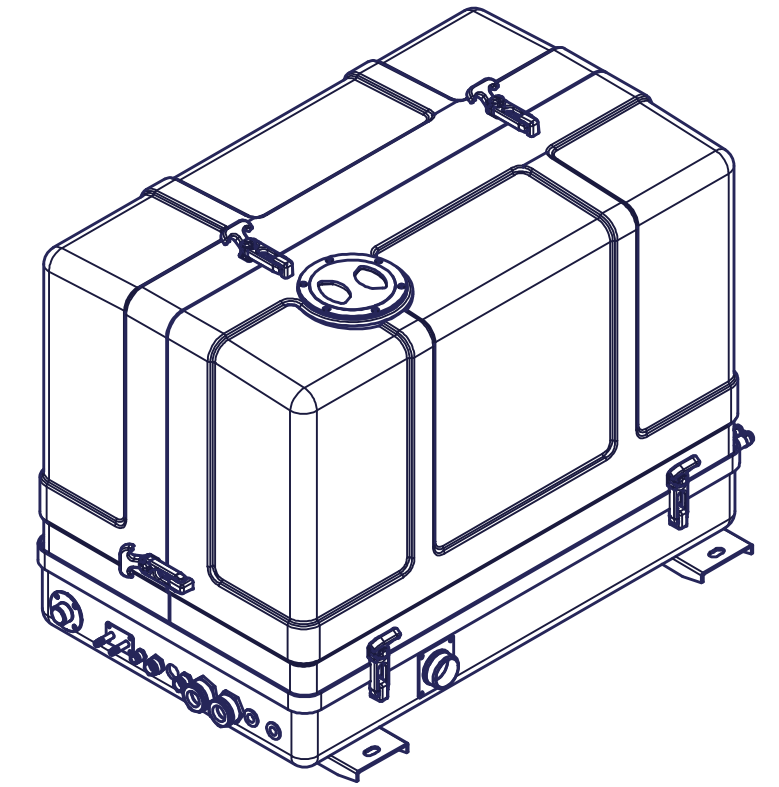
B

B



Serviceseite
Maintenance side

Serviceseite
Maintenance side



A

A

Verkaufsunterlagen, Änderungen vorbehalten

Fischer Panda®

Fischer Panda GmbH Otto-Hahn-Str. 40 D-33104 Paderborn Tel.: 05254/9202-0
Fax (05254) 9202-550 info@fischerpanda.de www.fischerpanda.de

Maßstab: 1 : 10 Gewicht: 297.000 kg

Material: 3D-Nr: FP2-011164
Art.-Nr.: 01.01.01.100P Vers.:

P18 PMS GFK 3D 230V 50Hz HP1

	Datum	Name
Bearbeiter	09.07.2013	jgroeger
letzte Freigabe		
erste Freigabe:		

Allgemeintoleranzen nach
DIN ISO 2768-mK
Schutzvermerk nach
DIN 34 beachten !

Zeichnungs Nr. FP1-029796	Version	Blatt
		1 / 1
Ersatz für	Ersetzt durch	A3

Zust.	Änderungen	Datum	Name	PrL:-



6 5 4 3 2 1