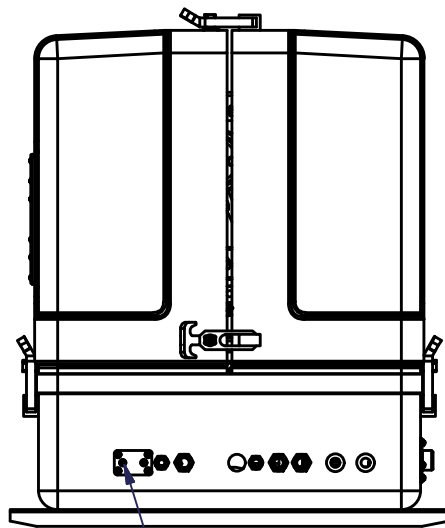


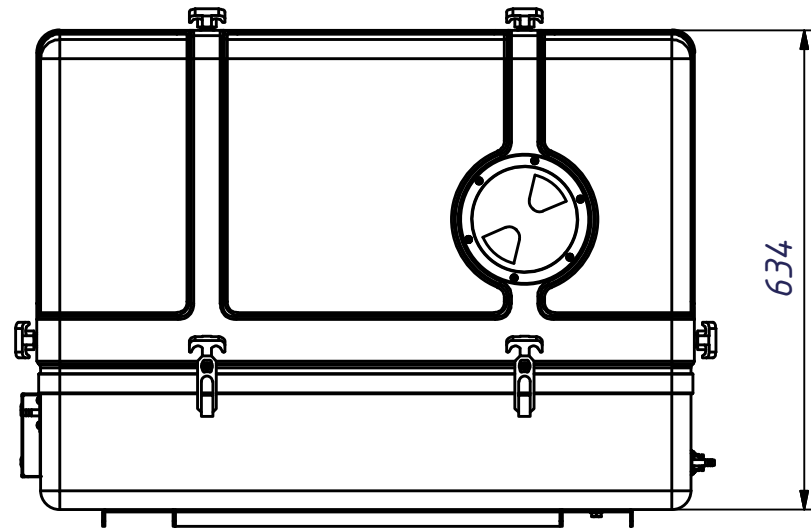
6 | 5 | 4 | 3 | 2 | 1

D

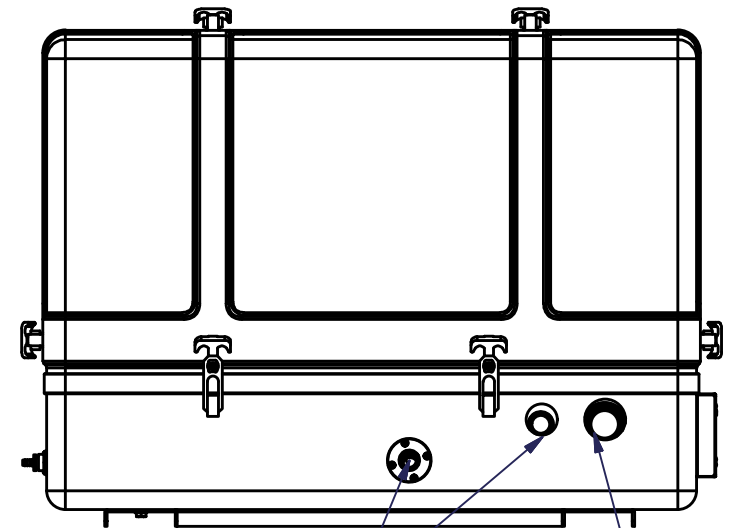
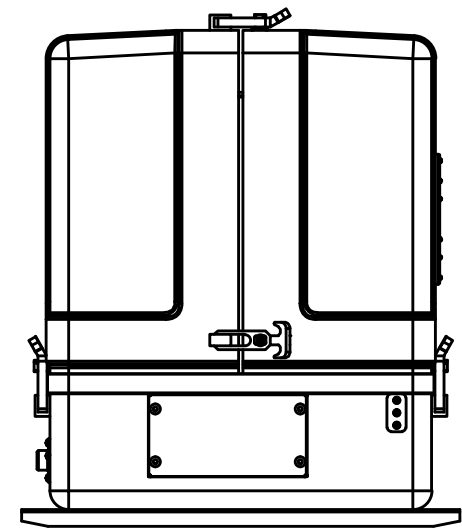
D



Kraftstoff Ø8
Fuel connections Ø8



634

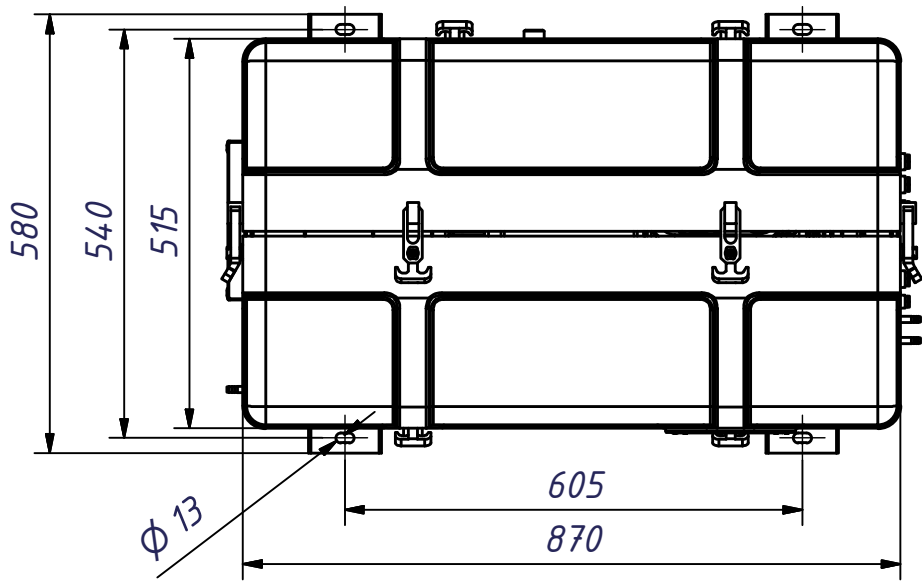


Kühlwasser Ø25
Coolant Ø25

Abgas Ø40
Exhaust Ø40

C

C



580

540

515

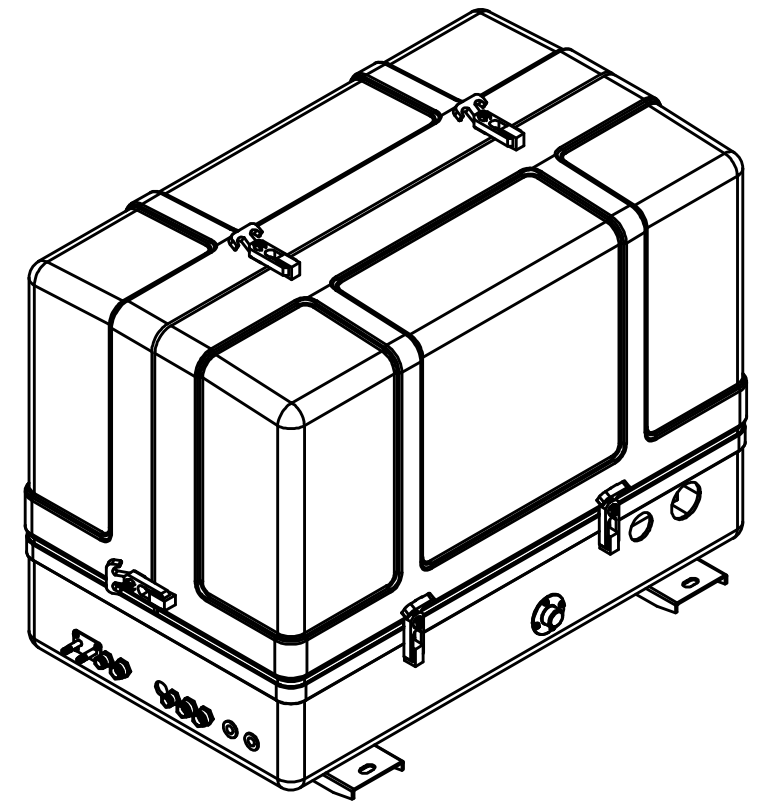
605

870

Ø 13

B

B



A

A

Verkaufsunterlagen, Änderungen vorbehalten

Fischer Panda ®		Maßstab: 1 : 10	Gewicht: kg
		Material: 3D-Nr: FP2-048988	
Fischer Panda GmbH Otto-Hahn-Str. 40 D-33104 Paderborn Tel.: 05254/9202-0 Fax (05254) 9202-550 info@fischerpanda.de www.fischerpanda.de		Art.-Nr.: Vers.:	
		P8mini PVMV-N 120/240V 60Hz GFK 4DS	
		Datum	Name
		Bearbeiter	25.03.2014 jschaefers
		letzte Freigabe	
		erste Freigabe	
		Allgemeintoleranzen nach DIN ISO 2768-mk Schutzvermerk nach DIN 34 beachten !	
Zust.	Änderungen	Datum	Name
			PrL:
		Zeichnungs Nr. FP1-033056	Version Blatt 1 / 1 A3
		Ersatz für	Ersetzt durch

6 | 5 | 4 | 3 | 2 | 1