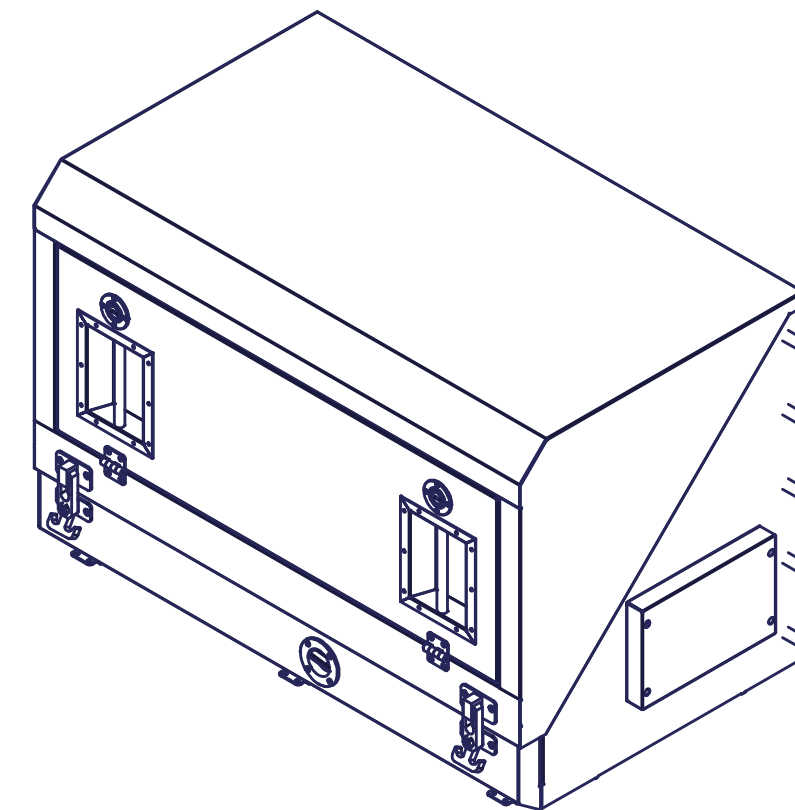
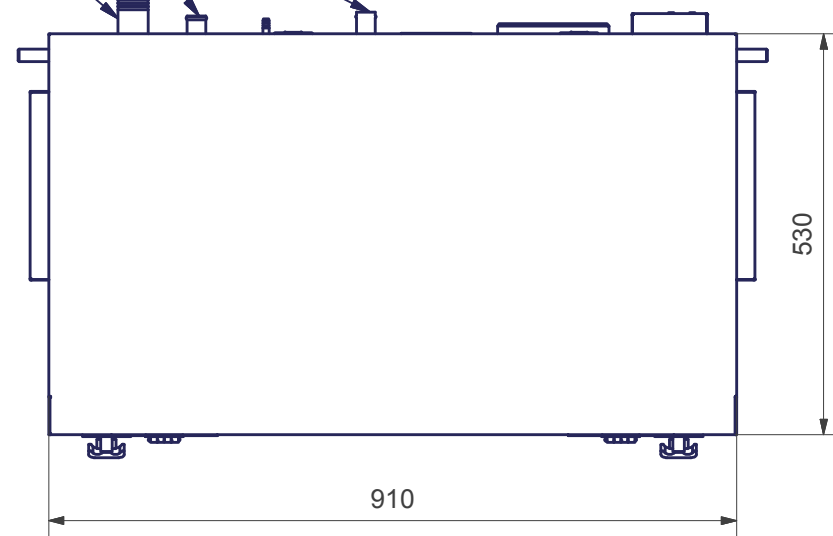
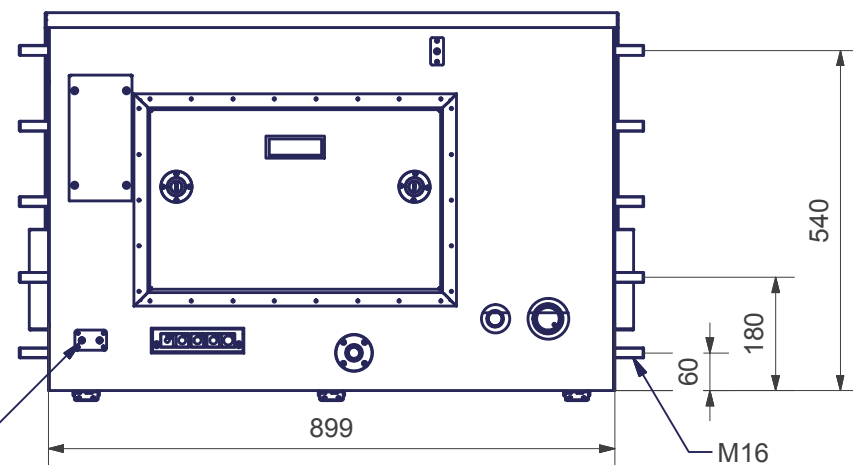


Kühlwasser Ø25
Coolant Ø25
Abgas Ø40
Exhaust Ø40



A (1 : 12)



Kraftstoff Ø8
Fuel connections Ø8

Verkaufsunterlagen, Änderungen vorbehalten

Fischer Panda®

Fischer Panda GmbH Otto-Hahn-Str. 40 D-33104 Paderborn Tel.: 05254/9202-0
Fax (05254) 9202-550 info@fischerpanda.de www.fischerpanda.de

	Datum	Name
Bearbeiter	08.04.2015	jschaefers
letzte Freigabe		
erste Freigabe:		

Allgemeintoleranzen nach
DIN ISO 2768-mk
Schutzvermerk nach
DIN 34 beachten !

Zust.	Änderungen	Datum	Name	PrL:-

Maßstab: 1 : 10	Gewicht: kg
Material: Art.-Nr.: 06.05.03.007P	3D-Nr: FP2-073105 Vers.:

P15000i PVK-U MPL 4DS (f. 400V 3~)

Zeichnungs Nr. FP1-039244	Version	Blatt 1 / 1 A3
------------------------------	---------	----------------------

Ersatz für	Ersetzt durch
------------	---------------