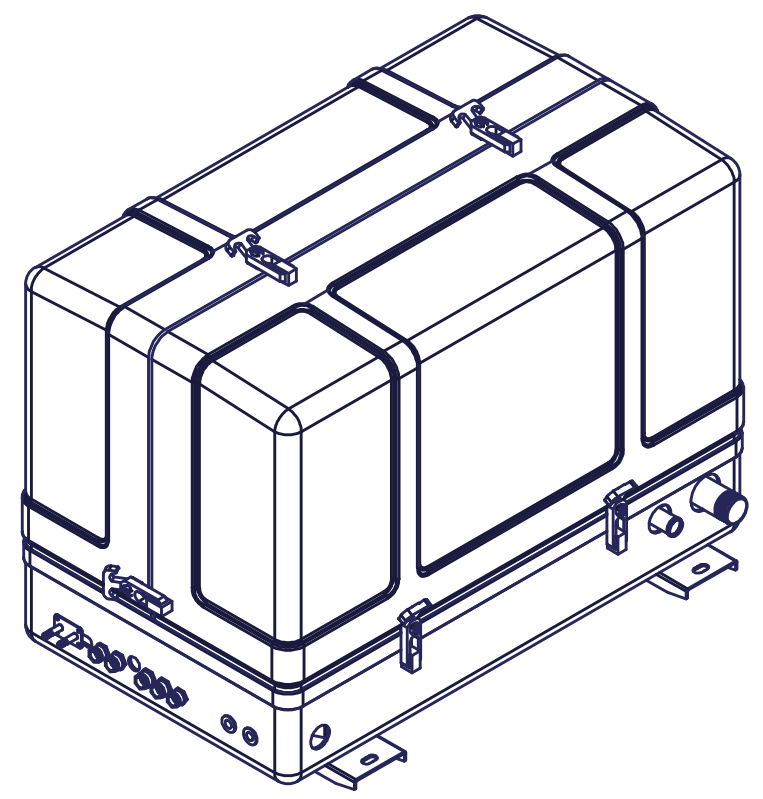
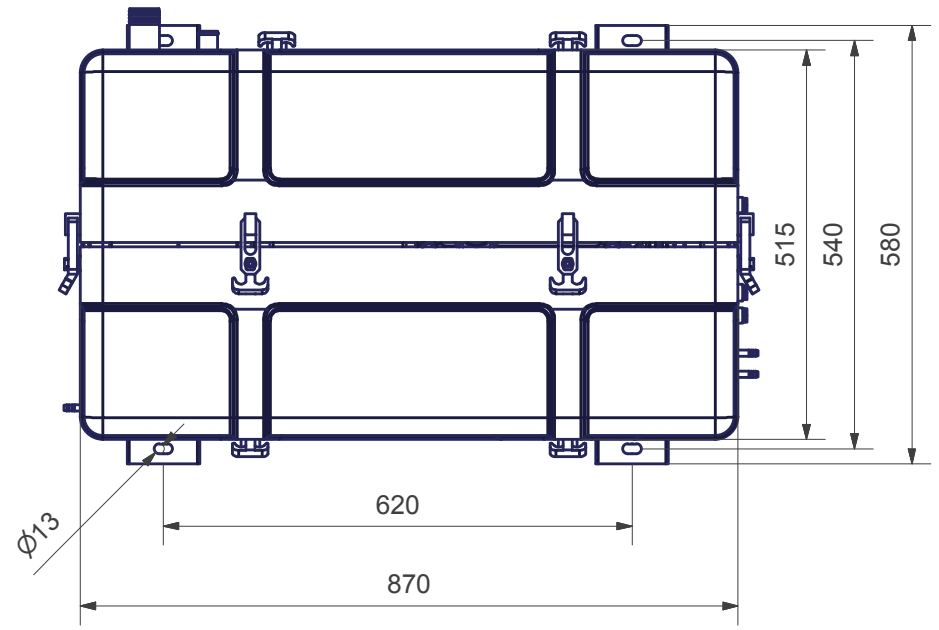


Kraftstoff Ø8

Kühlwasser Ø25

Abgas Ø40



Verkaufsunterlagen, Änderungen vorbehalten

Fischer Panda ®		Maßstab: 1 : 10	Gewicht: kg			
		Material: Art.-Nr.: 06.05.01.028P	3D-Nr: FP2-077953 Vers.:			
Fischer Panda GmbH Otto-Hahn-Str. 40 D-33104 Paderborn Tel.: 05254/9202-0 Fax (05254) 9202-550 info@fischerpanda.de www.fischerpanda.de		P15000iPVMV-N				
				Zeichnungs Nr. FP1-044896		
				Version	Blatt 1 / 1 A3	
Zust.	Änderungen	Datum	Name	PrL:	Ersatz für	Ersetzt durch

	Datum	Name
Bearbeiter	21.03.2016	jschaefers
letzte Freigabe		
erste Freigabe		

Allgemeintoleranzen nach
DIN ISO 2768-mk
Schutzvermerk nach
DIN 34 beachten !

