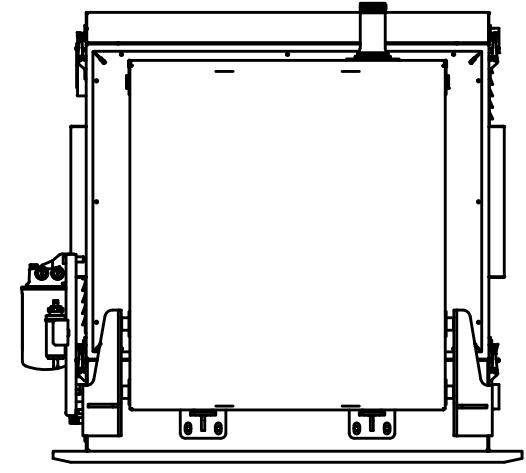
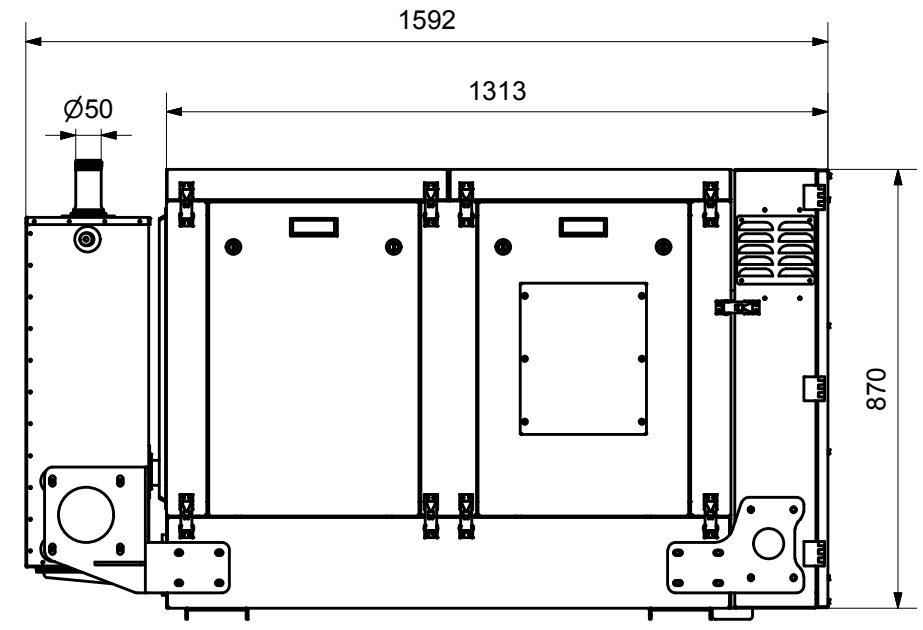
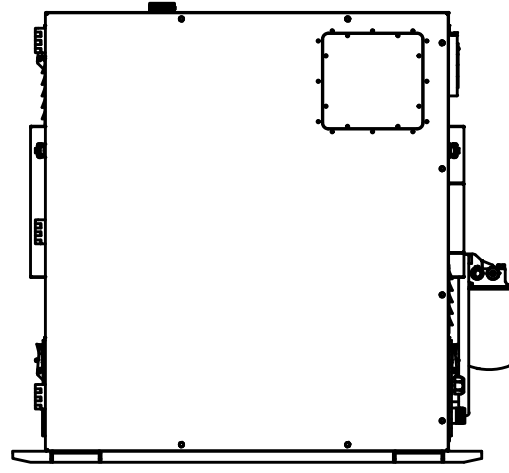


1 2 3 4 5 6

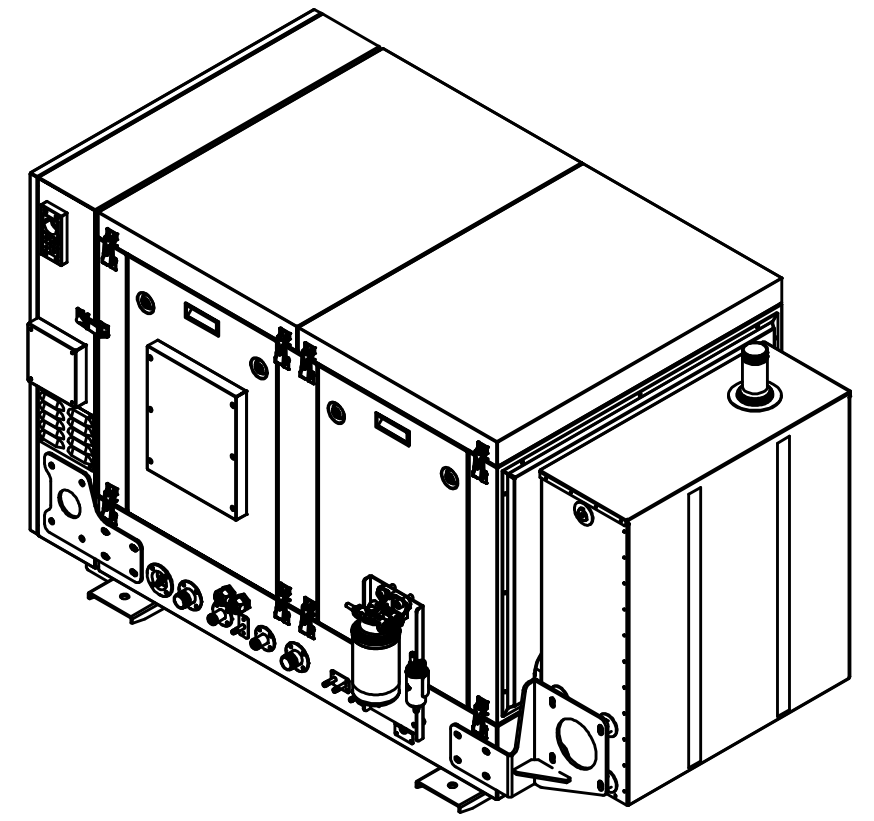
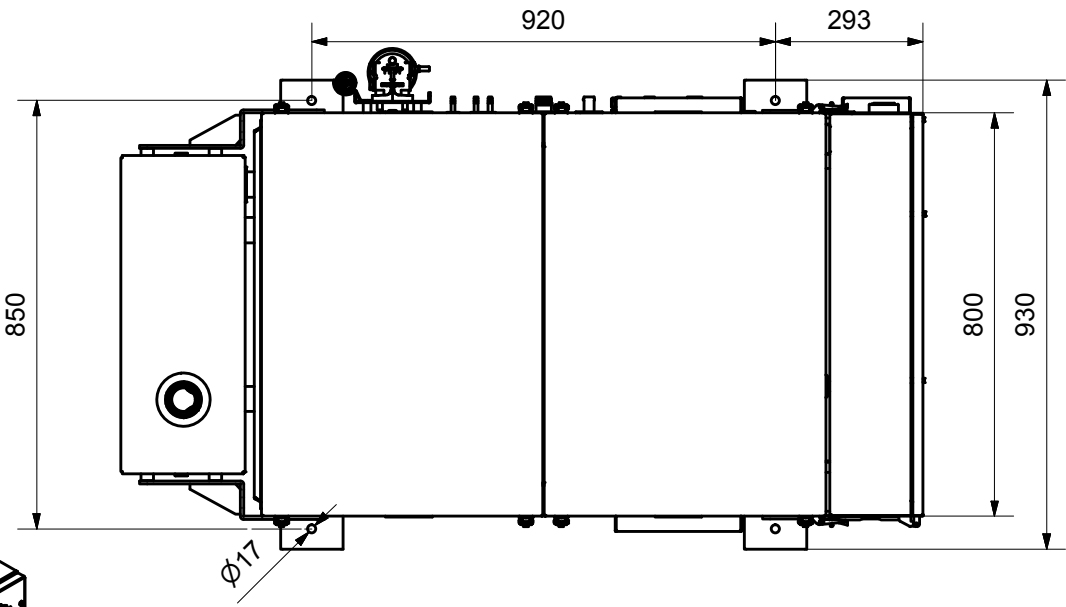
A

A



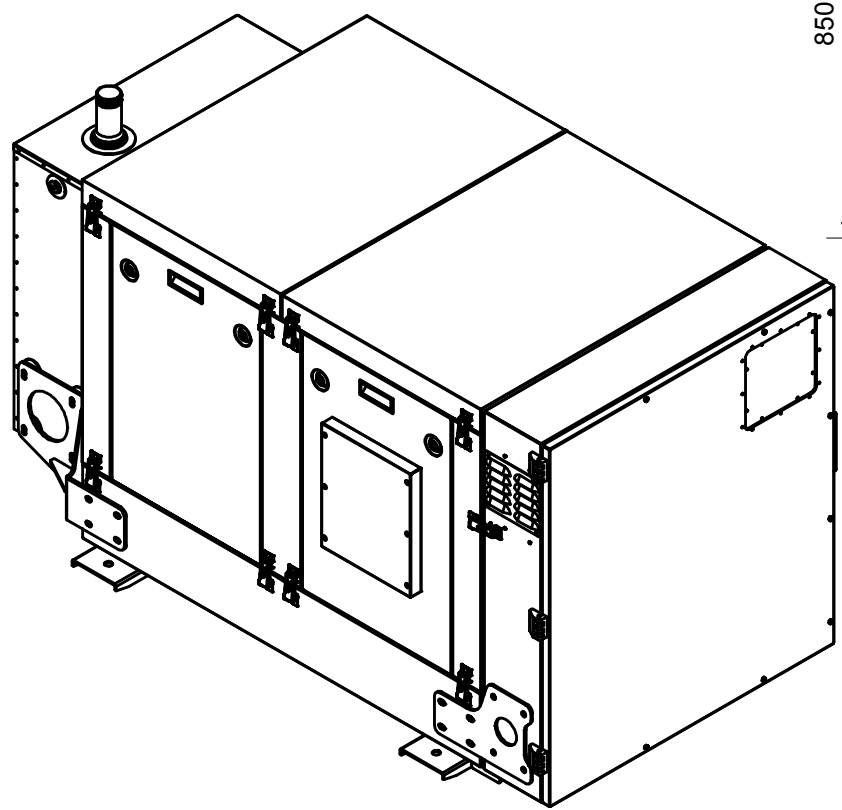
B

B



C

C



D

D

Verkaufsunterlagen, Änderungen vorbehalten

**Fischer Panda**®

Fischer Panda GmbH Otto-Hahn-Str. 40 D-33104 Paderborn Tel.: 05254/9202-0  
Fax (05254) 9202-550 info@fischerpanda.de www.fischerpanda.de

Maßstab: 1 : 15	Gewicht:
Material:	3D-Nr: FP2-125669
Art.-Nr.: 0023246	Vers.:

P60i PVM-NE Hatz 6DS

	Datum	Name
Bearbeiter	09.05.2017	sbergmann
letzte Freigabe		
erste Freigabe		

Allgemeintoleranzen nach  
DIN ISO 2768-mk  
Schutzvermerk nach  
DIN 34 beachten !

Zeichnungs Nr. FP1-054662	Version	Blatt
		1 / 1
Ersatz für		Ersetzt durch

Zust.	Änderungen	Datum	Name	PrL:-

1 2 3 4 5 6