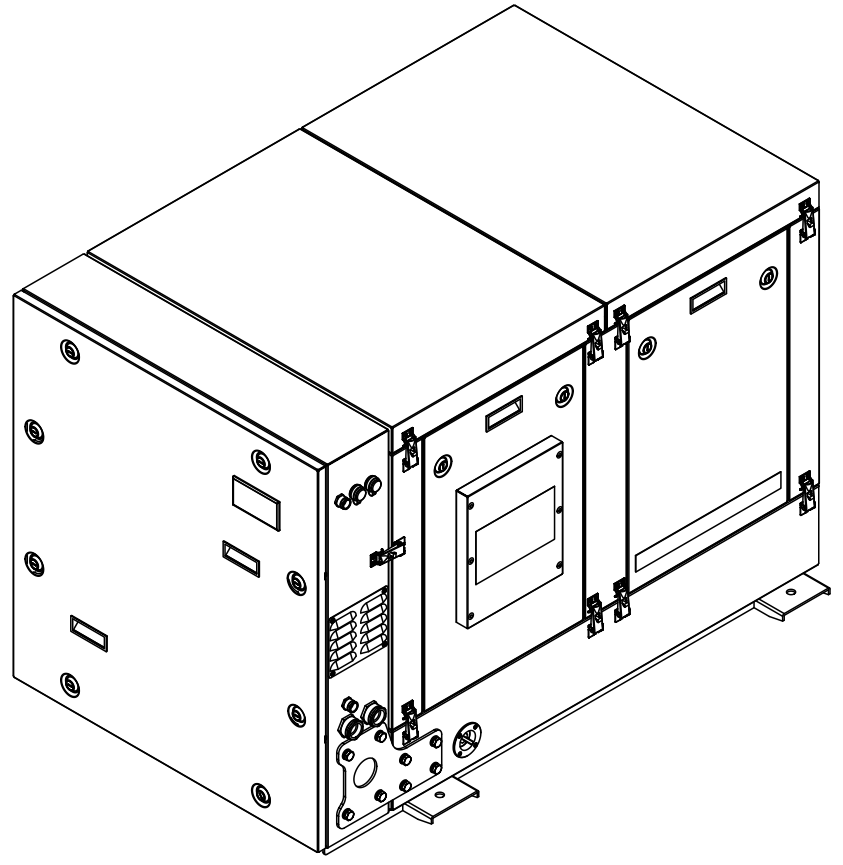
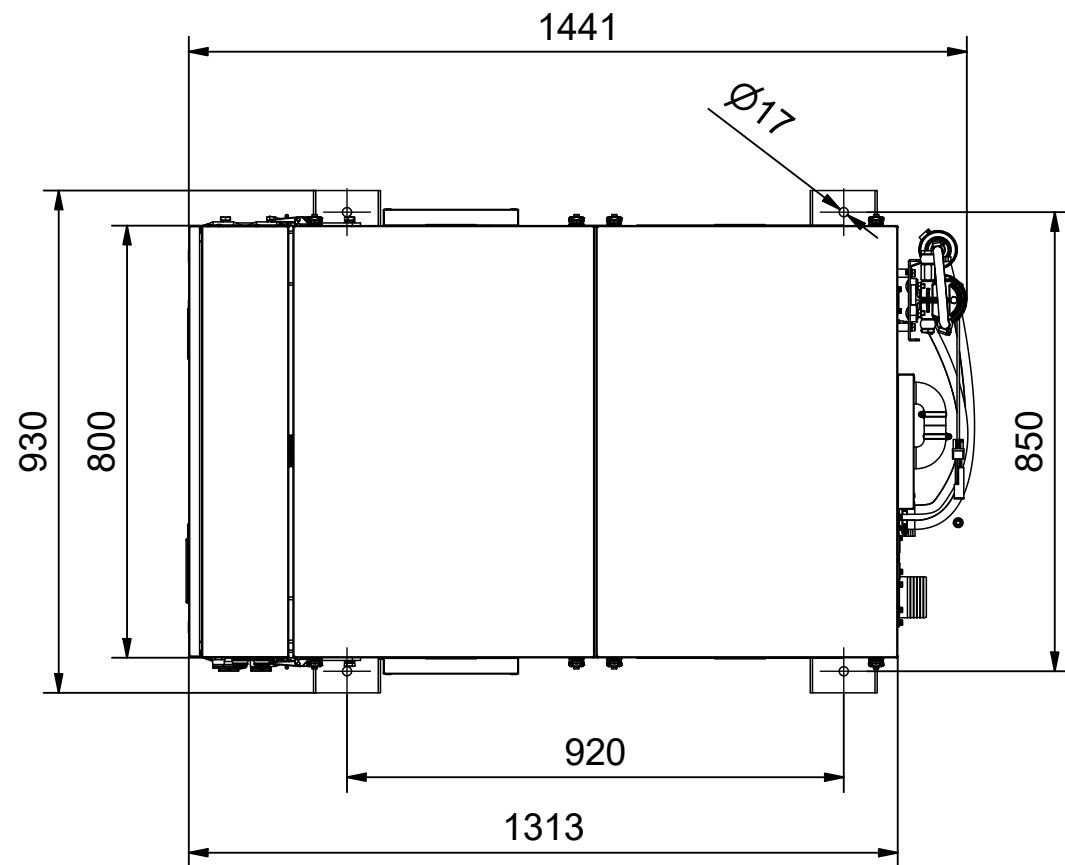


Kraftstoff Ø8
 Seewasser Ein Ø30
 Abgas Ø76



Verkaufsunterlagen, Änderungen vorbehalten

Fischer Panda [®]				Maßstab: 1 : 14		Gewicht: -	
				Material:		Art.-Nr.: 0032821	
Fischer Panda GmbH Otto-Hahn-Str. 40 D-33104 Paderborn Tel.: 05254/9202-0 Fax (05254) 9202-550 info@fischerpanda.de www.fischerpanda.de				Panda 45 VS PMS			
		Datum		Name			
		10.06.2021		gklassen			
		letzte Freigabe:					
		erste Freigabe:					
Allgemeintoleranzen nach DIN ISO 2768-mK Schutzvermerk nach DIN 34 beachten !				Zeichnungs Nr. FP1-315671		REV	Blatt 1 / 1 A3
00	Zust.	Änderung	Datum	Name			