

6 5 4 3 2 1

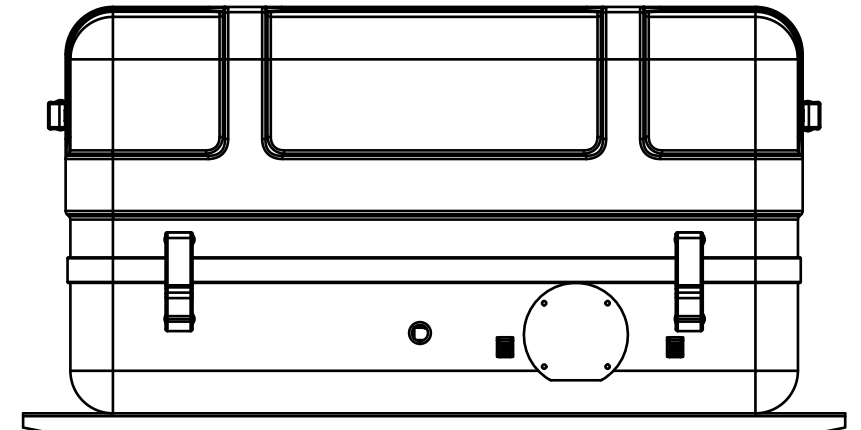
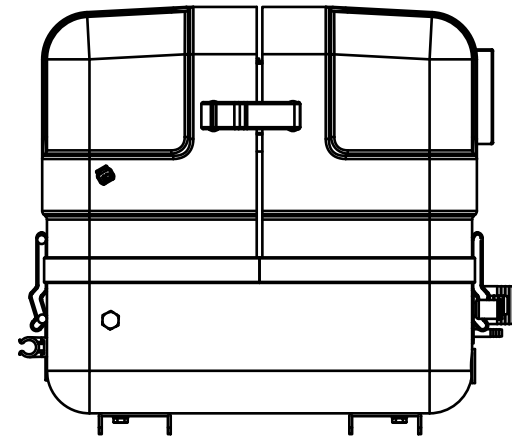
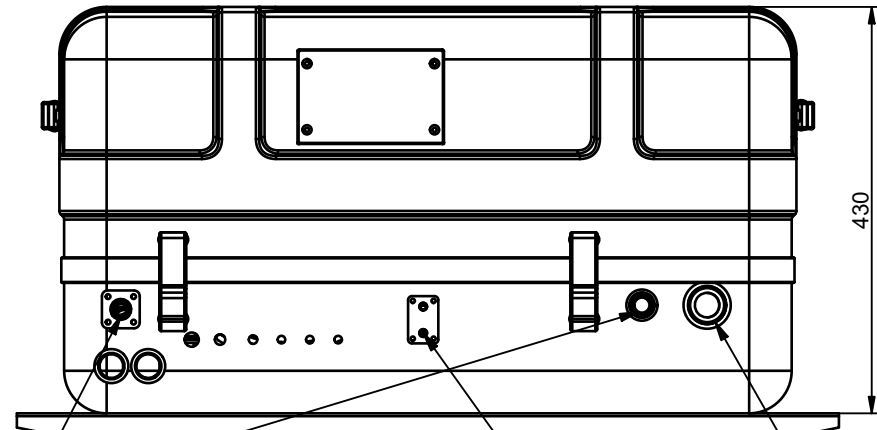
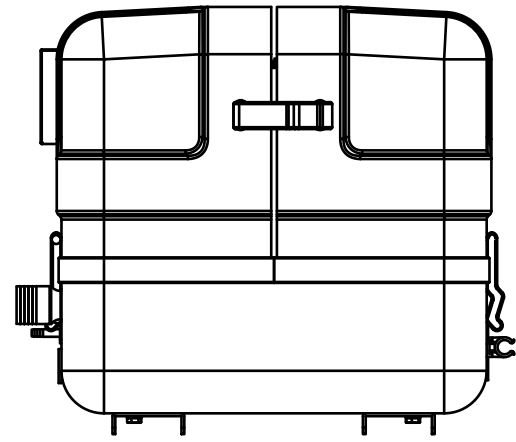
D D

C C

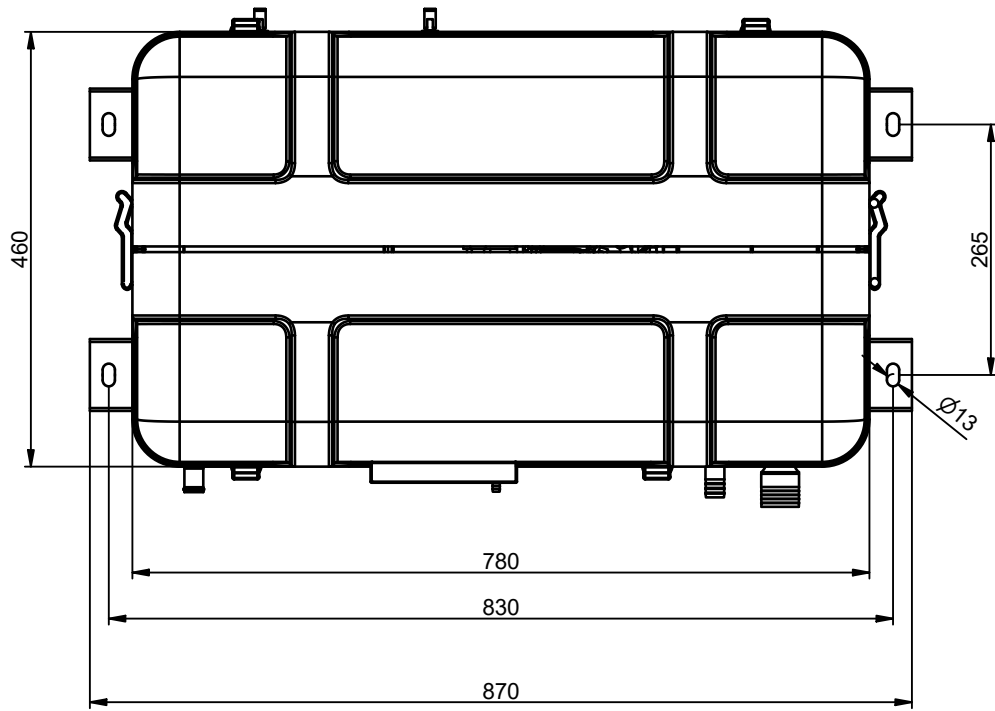
B B

A A

6 5 4 3 2 1



Kühlwasser Ø20 Kraftstoff Ø8 Abgas Ø40



Verkaufsunterlagen, Änderungen vorbehalten

Fischer Panda [®] Fischer Panda GmbH Otto-Hahn-Str. 40 D-33104 Paderborn Tel.: 05254/9202-0 Fax (05254) 9202-550 info@fischerpanda.de www.fischerpanda.de		Maßstab: 1 : 8	Gewicht: -		
		Material: Art.-Nr.: 0014762 3D-Nr: FP2-116532 AGT 4000 PVMV-N 12V G4			
Bearbeiter letzte Freigabe erste Freigabe:	Datum	Name	Zeichnungs Nr. FP1-316698	REV 00	Blatt 1 / 1 A3
		jschaefers			
Allgmeintoleranzen DIN ISO 2768-mK Schweißkonstruktionstoleranzen EN ISO 13920: BF Schutzvermerk nach DIN 34 beachten! PrL:			Ersatz für	Ersetzt durch	