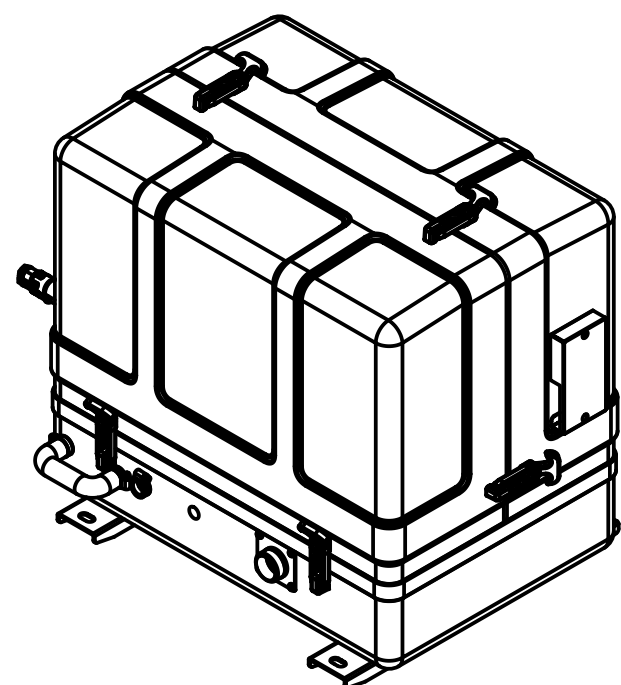
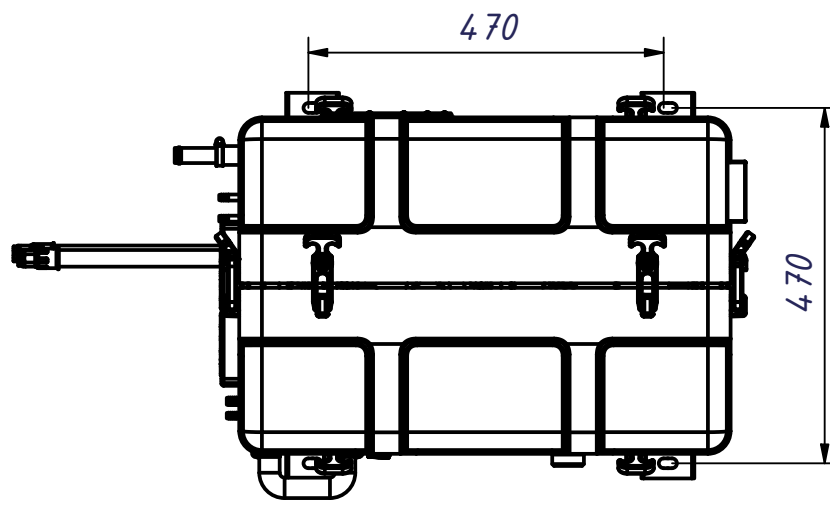
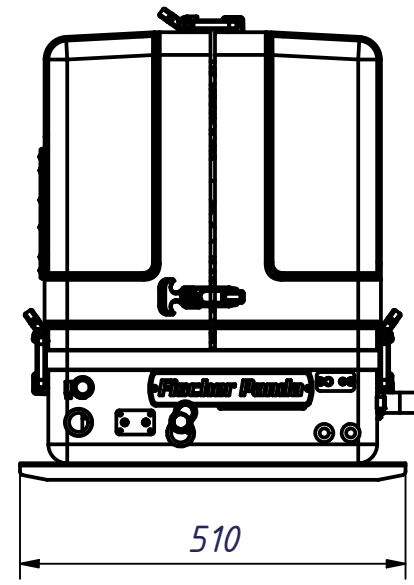
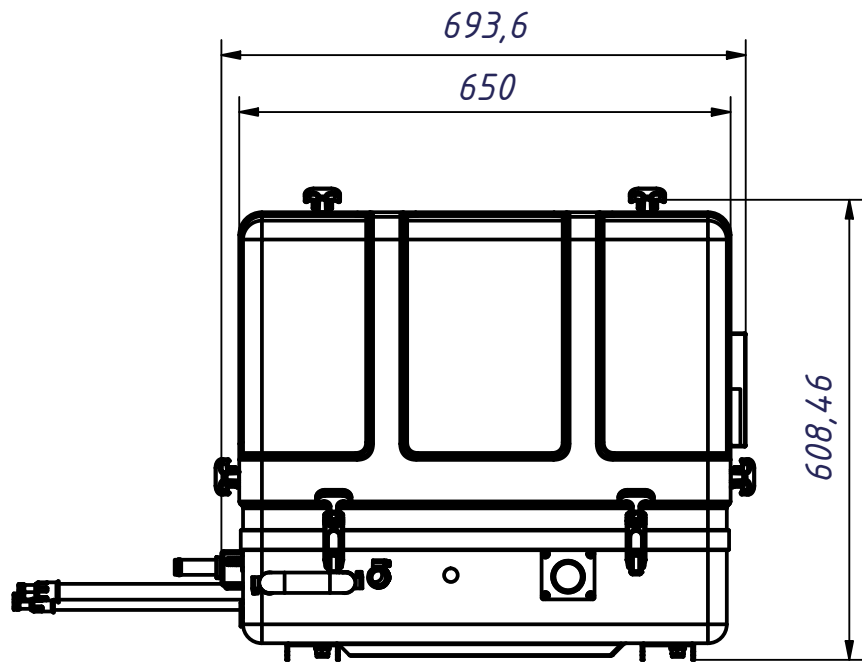
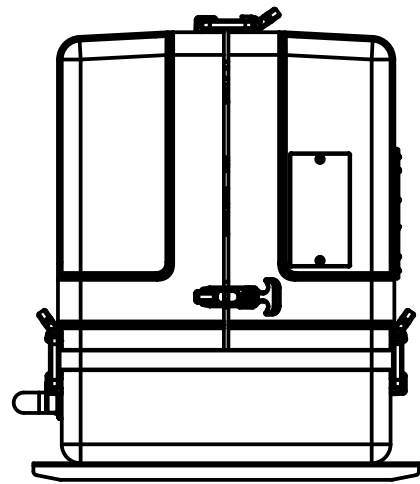




Ra 12,5



<b>Fischer Panda</b> <sup>®</sup>		Maßstab: 1:1	Gewicht:													
		Material:	3D-Nr: FP1-037014													
Fischer Panda GmbH Otto-Hahn-Str. 40 D-33104 Paderborn Tel.: 05254/9202-0 Fax (05254) 9202-550 info@fischerpanda.de www.fischerpanda.de		Art.-Nr.: 01.01.01.151P	Vers.:													
		G 10000x PMS 230-50-1 G3														
<table border="1"> <thead> <tr> <th></th> <th>Datum</th> <th>Name</th> </tr> </thead> <tbody> <tr> <td>Bearbeiter</td> <td>07.04.2015</td> <td>NT-PD</td> </tr> <tr> <td>letzte Freigabe</td> <td></td> <td></td> </tr> <tr> <td>erste Freigabe</td> <td>17.08.2020</td> <td>JSchaefers</td> </tr> </tbody> </table>			Datum	Name	Bearbeiter	07.04.2015	NT-PD	letzte Freigabe			erste Freigabe	17.08.2020	JSchaefers	Generator kplt P10000PMS HP1 GFK 3D xControl		
			Datum	Name												
Bearbeiter	07.04.2015	NT-PD														
letzte Freigabe																
erste Freigabe	17.08.2020	JSchaefers														
Allgemeintoleranzen nach DIN ISO 2768-mK Schutzvermerk nach DIN 34 beachten !		Zeichnungs Nr. FP2-090187	Version 00	Blatt 1 / 1 A3												
		Ersatz für	Ersetzt durch													

Draw. V3

