

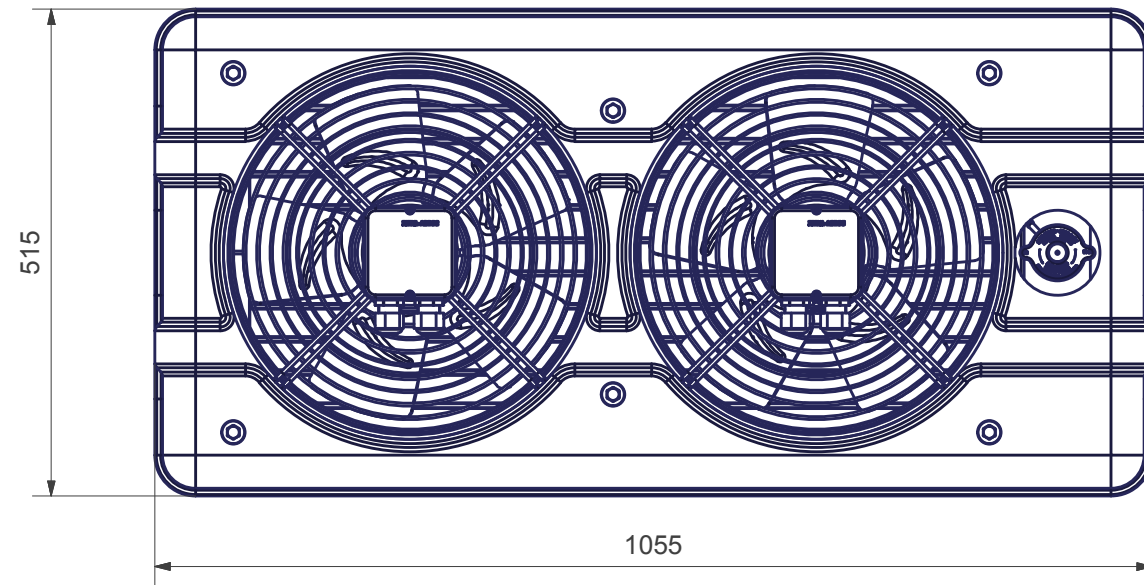
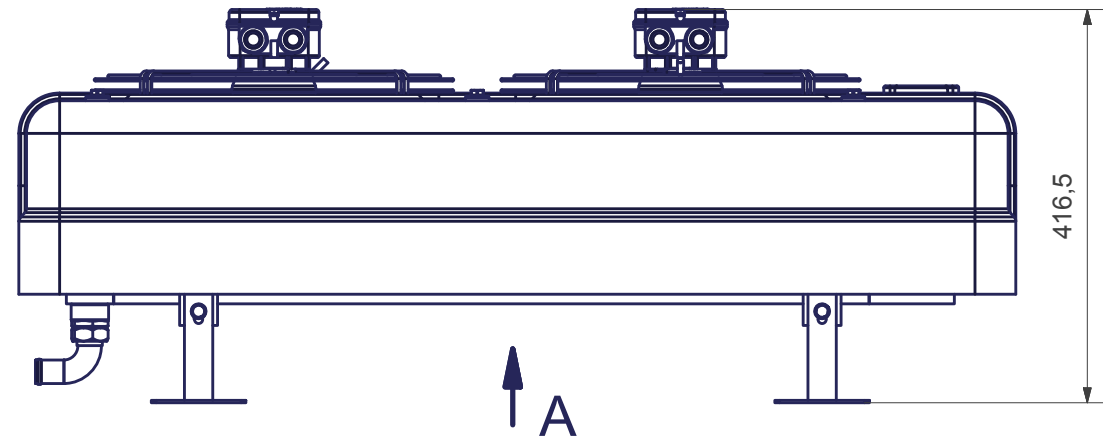
6 5 4 3 2 1

D

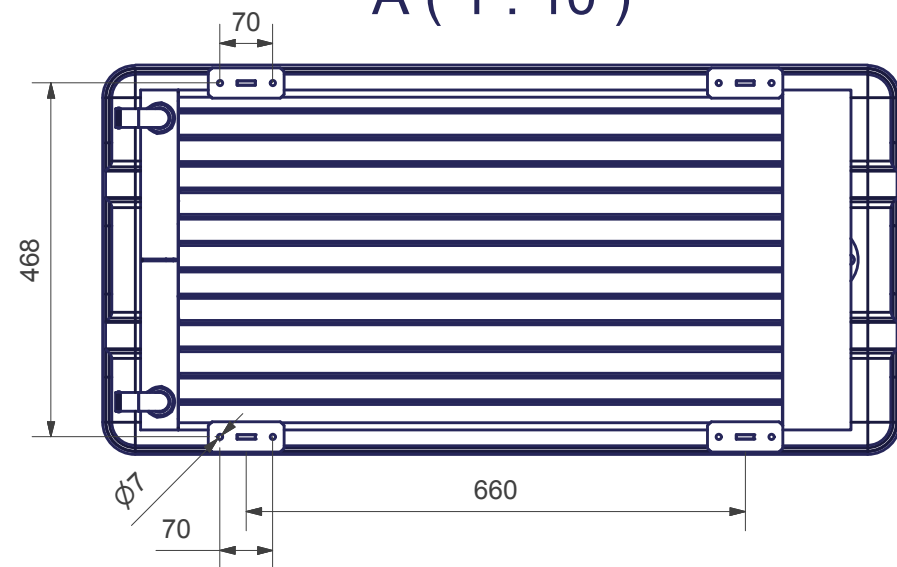
C

B

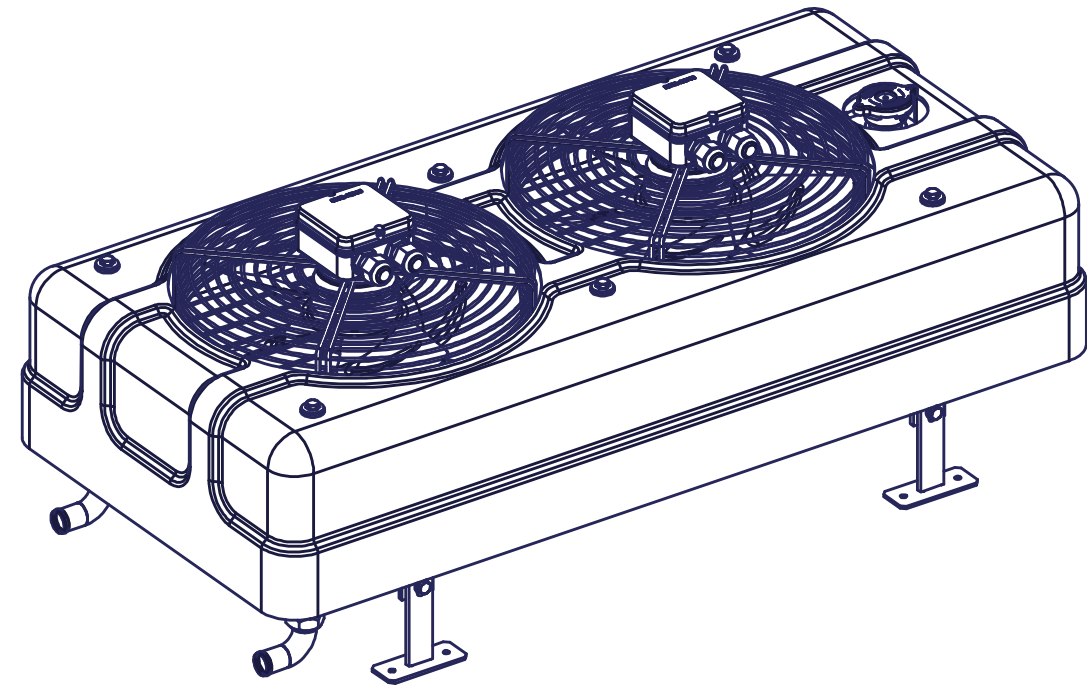
A



A (1:10)



Verkaufsunterlagen, Änderungen vorbehalten



D

C

B

A

Fischer Panda®

Fischer Panda GmbH Otto-Hahn-Str. 40 D-33104 Paderborn Tel.: 05254/9202-0
Fax (05254) 9202-550 info@fischerpanda.de www.fischerpanda.de

Maßstab: 1:1 Gewicht: kg

Material: 3D-Nr: FP2-097995
Art.-Nr.: 20.01.01.068P Vers.:

Kühler RD-T3.3 2xFB035 230V 50Hz

	Datum	Name
Bearbeiter	01.03.2016	jschaefers
letzte Freigabe		
erste Freigabe		

Allgemeintoleranzen nach
DIN ISO 2768-mk
Schutzvermerk nach
DIN 34 beachten!

Zeichnungs Nr. FP1-046572 Version Blatt 1/1 A3

Zust.	Änderungen	Datum	Name	PrL:	Ersatz für	Ersetzt durch

6 5 4 3 2 1