

6 5 4 3 2 1

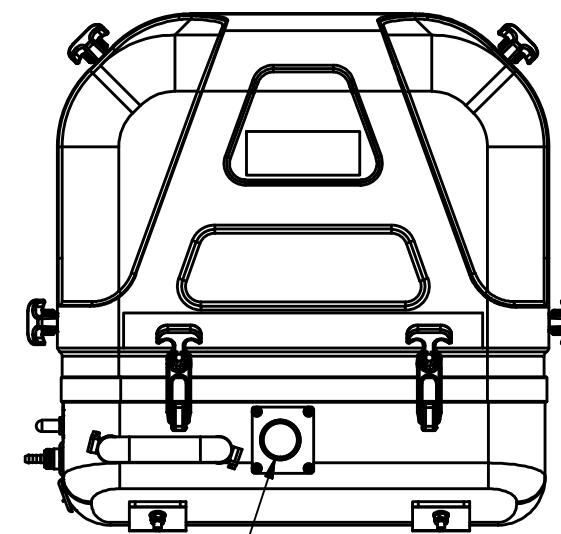
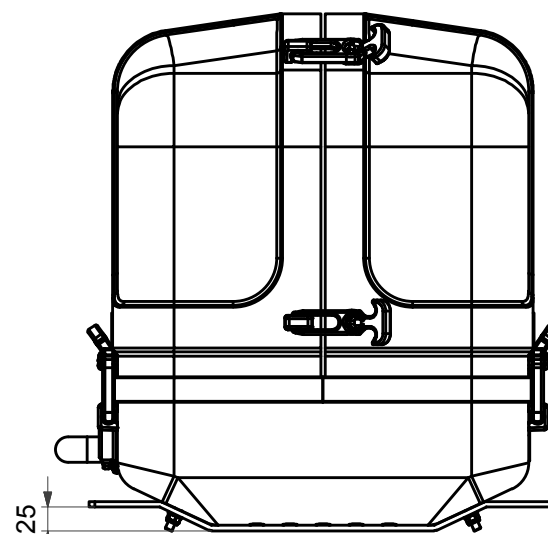
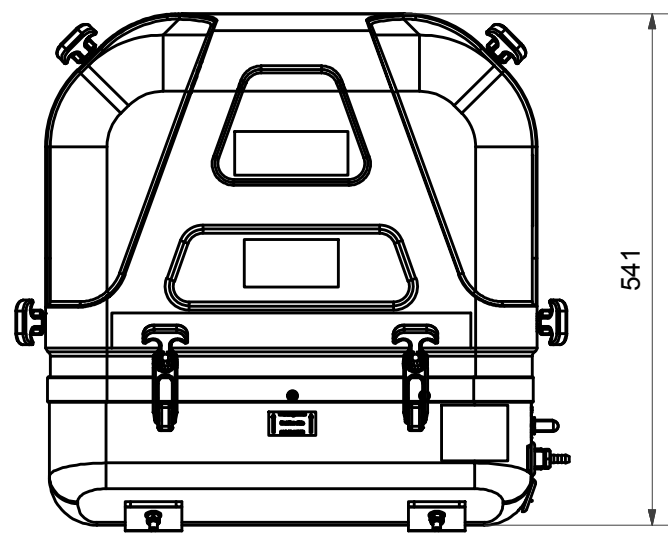
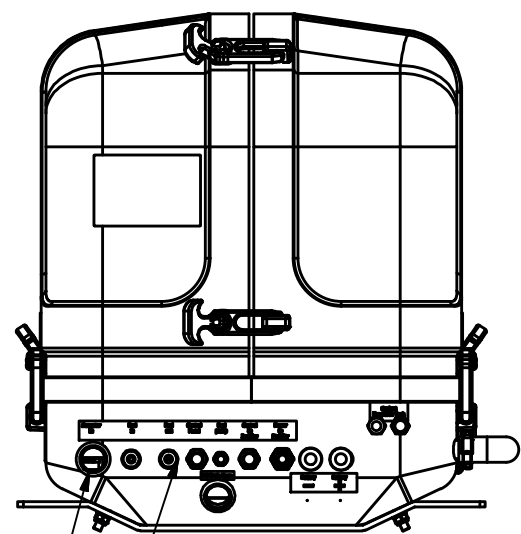
D

C

B

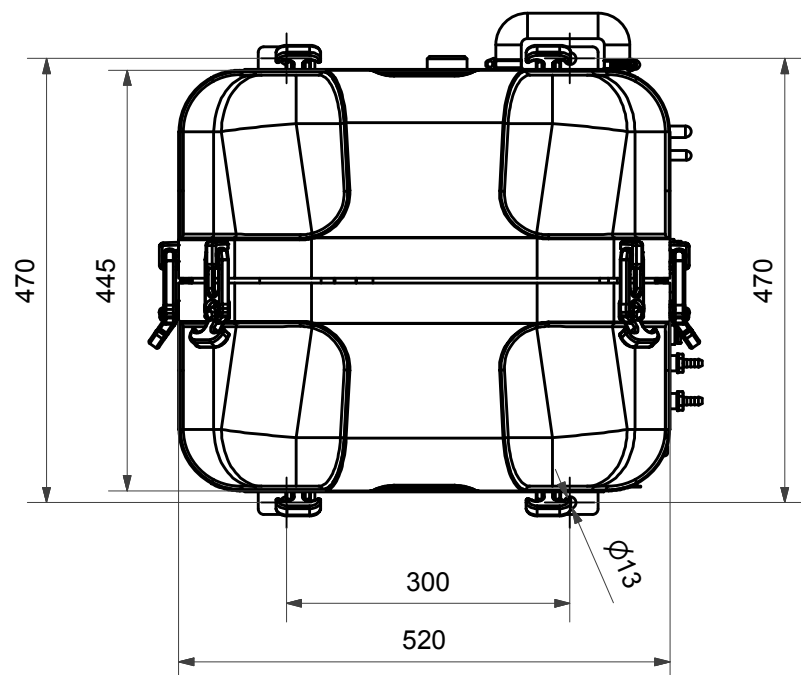
A

6 5 4 3 2 1



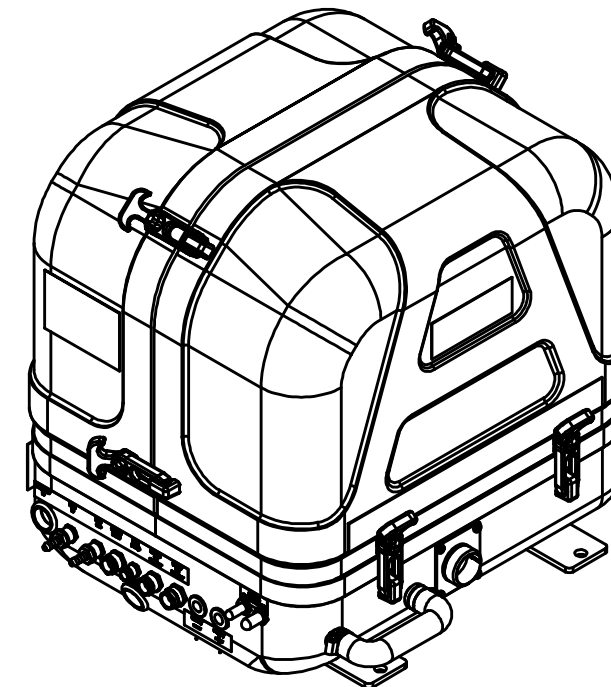
Seewasser Ø20
Kraftstoff Ø8

Abgas Ø40



Serviceseite
Maintenance side

Serviceseite
Maintenance side



Verkaufsunterlagen, Änderungen vorbehalten

Fischer Panda ®		Maßstab: 1:1	Gewicht: 105 kg														
		Material: Art.-Nr.: 03.05.01.005P	3D-Nr: FP1-022199 Vers.:														
Fischer Panda GmbH Otto-Hahn-Str. 40 D-33104 Paderborn Tel.: 05254/9202-0 Fax (05254) 9202-550 info@fischerpanda.de www.fischerpanda.de		Generator P8000i 120V kplt mit Kapsel															
				<table border="1"> <thead> <tr> <th></th> <th>Datum</th> <th>Name</th> </tr> </thead> <tbody> <tr> <td>Bearbeiter</td> <td>16.08.2011</td> <td>jschaefers</td> </tr> <tr> <td>letzte Freigabe</td> <td></td> <td></td> </tr> <tr> <td>erste Freigabe</td> <td></td> <td></td> </tr> </tbody> </table>			Datum	Name	Bearbeiter	16.08.2011	jschaefers	letzte Freigabe			erste Freigabe		
					Datum	Name											
Bearbeiter	16.08.2011	jschaefers															
letzte Freigabe																	
erste Freigabe																	
<table border="1"> <thead> <tr> <th>Zust.</th> <th>Änderungen</th> <th>Datum</th> <th>Name</th> <th>PrL:</th> </tr> </thead> <tbody> <tr> <td> </td> <td> </td> <td> </td> <td> </td> <td> </td> </tr> </tbody> </table>		Zust.	Änderungen	Datum	Name	PrL:						<table border="1"> <tr> <td rowspan="2" style="text-align: center;">Zeichnungs Nr. FP1-022200</td> <td rowspan="2" style="text-align: center;">Version</td> <td>Blatt 1 / 1</td> </tr> <tr> <td>A3</td> </tr> </table>	Zeichnungs Nr. FP1-022200	Version	Blatt 1 / 1	A3	
Zust.	Änderungen	Datum	Name	PrL:													
Zeichnungs Nr. FP1-022200	Version	Blatt 1 / 1															
		A3															
Allgemeintoleranzen nach DIN ISO 2768-mk Schutzvermerk nach DIN 34 beachten !		Ersatz für	Ersetzt durch														

