

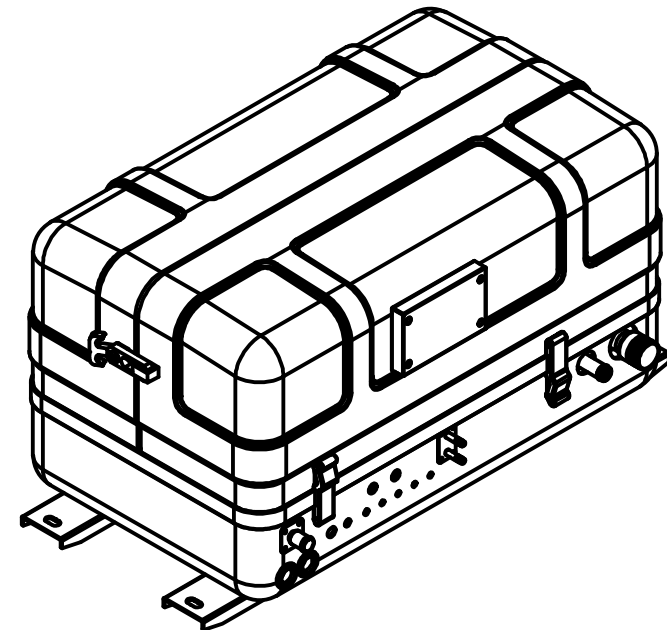
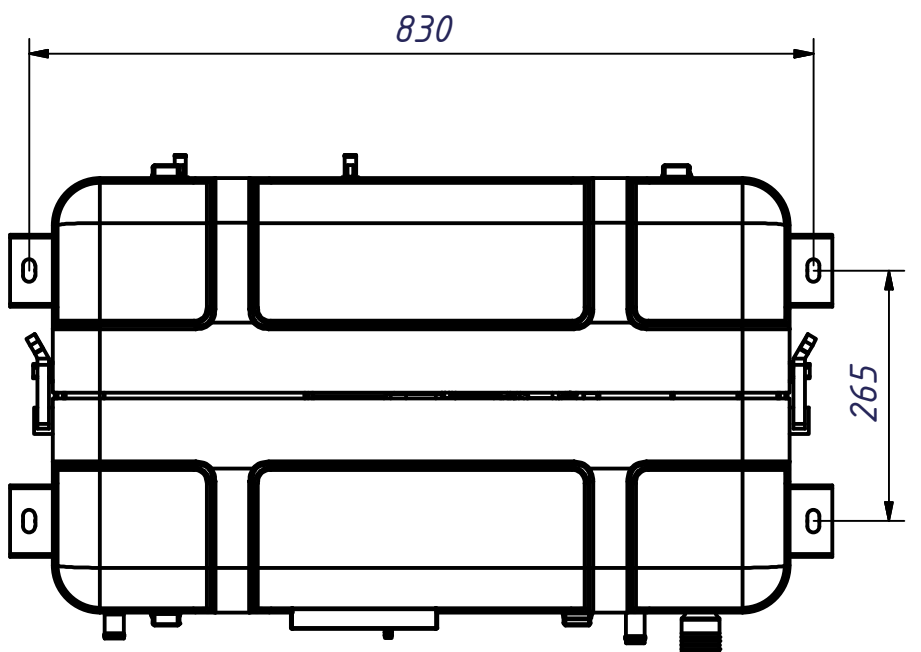
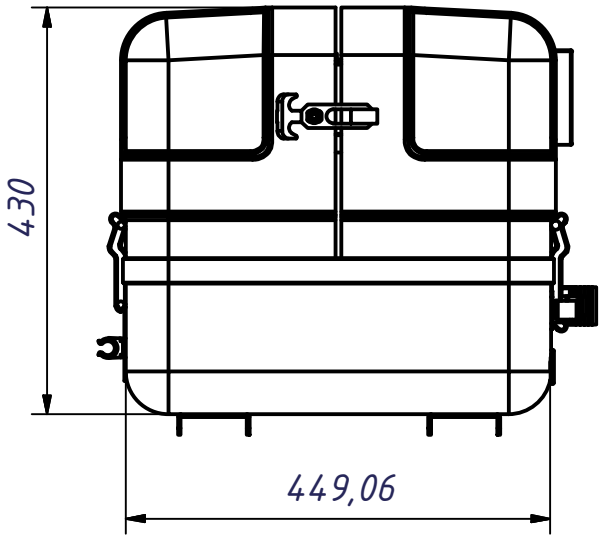
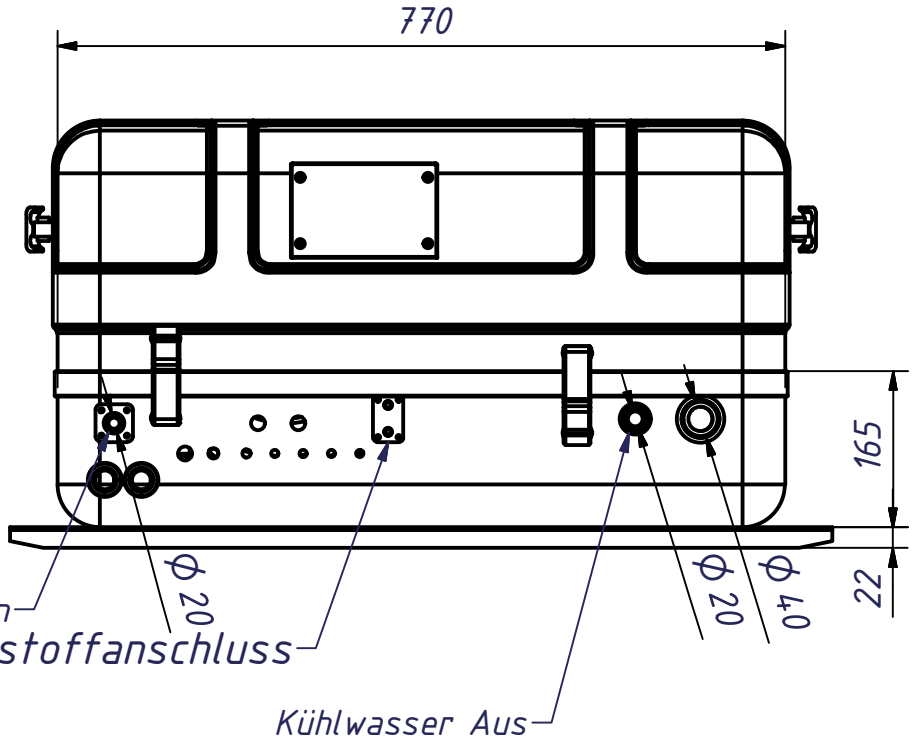
6 5 4 3 2 1

D

C


B

A



Motor: Kubota EA300  
Gewicht: ~120kG

Verkaufsunterlagen, Änderungen vorbehalten

 <b>Fischer Panda</b> Otto-Hahn-Str. 32-34 D-33104 Paderborn Tel.: (05254) 9202-0 Fax (05254) 9202-550 info@fischerpanda.de www.fischerpanda.de		Maßstab:	Gewicht:	
		Material: Halbzeug:		
Artikel Nr.: <b>AGT4000 PMM-N GFK 4DS</b>		Model Nr.:	2D Zeichnungs Nr.	Blatt
Datum Name Bearb. 16.04.2012 piotr.d Gepr. erst Prüfer		FP1-024333	FP1-024313	1 / 1
Allgemeintoleranzen nach DIN ISO 2768-mK Schutzvermerk nach DIN 34 beachten !		-	-	A3
Zust.	Änderungen	Datum	Name	Ersatz für
				Ersetzt durch

6 5 4 3 2 1

D

C

B

A