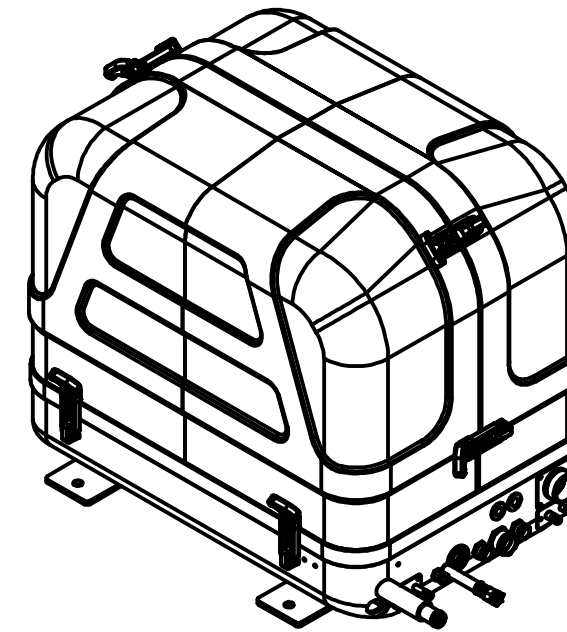
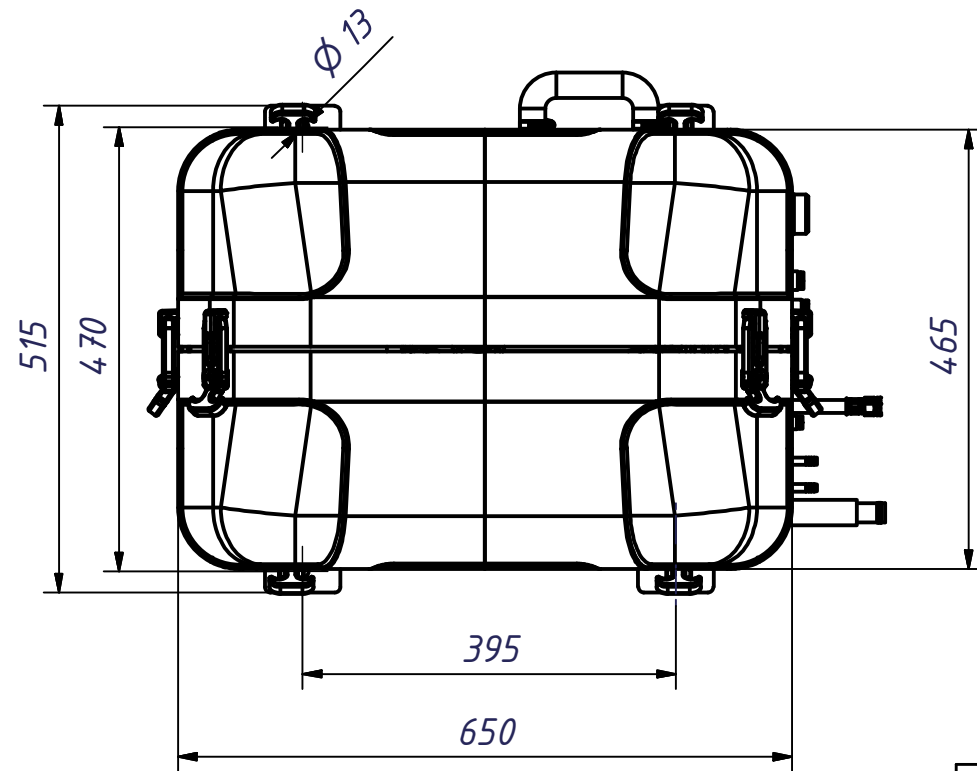


Abgas Ø40 / 1 1/4"  
Exhaust Ø40 / 1 1/4"

Kraftstoff Ø8  
Fuel connections Ø8

Seewasser Ein Ø20  
Sea water In Ø20



Verkaufsunterlagen, Änderungen vorbehalten

**Fischer Panda**®

Fischer Panda GmbH Otto-Hahn-Str. 40 D-33104 Paderborn Tel.: 05254/9202-0  
Fax (05254) 9202-550 info@fischerpanda.de www.fischerpanda.de

Zust.	Änderungen	Datum	Name	PrL:

Datum	Name
Bearbeiter	20.06.2012 ischaefers
letzte Freigabe	
erste Freigabe	

Allgemeintoleranzen nach  
DIN ISO 2768-mk  
Schutzvermerk nach  
DIN 34 beachten !

Maßstab: 1 : 8	Gewicht: 111.000 kg
Material: Art.-Nr.: 03.05.01.027P	3D-Nr: FP1-025292 Vers.:

P15000i PMS iControl 2 160V für 120V 60Hz  
Ausgangsspannung

Zeichnungs Nr. FP1-025293	Version	Blatt
		1 / 1
Ersatz für	Ersetzt durch	A3

