

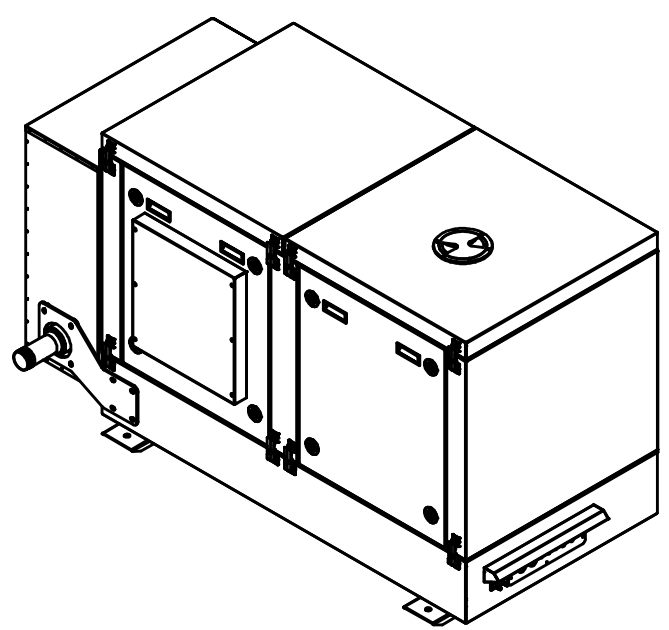
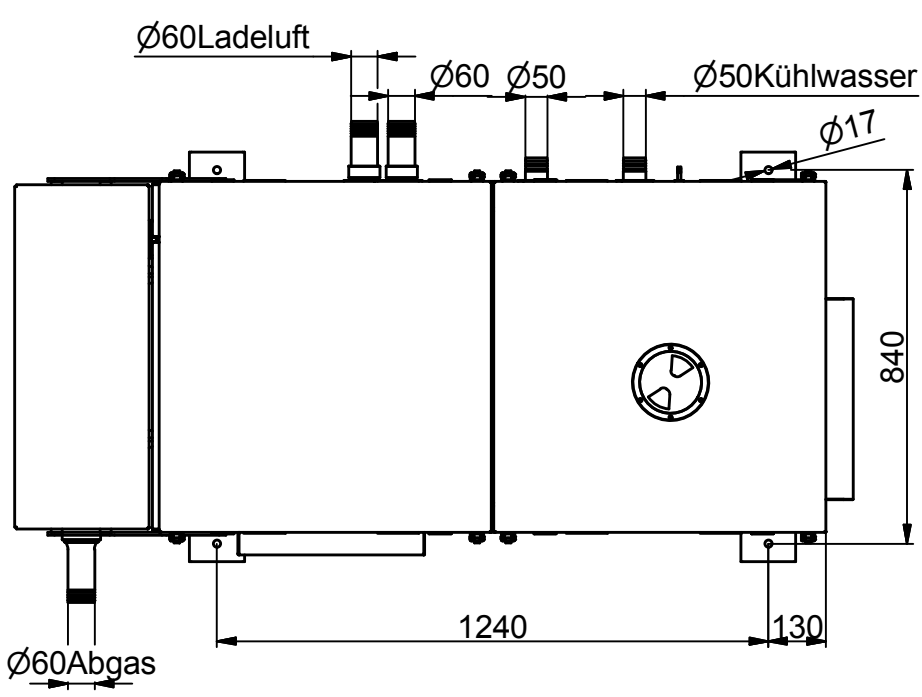
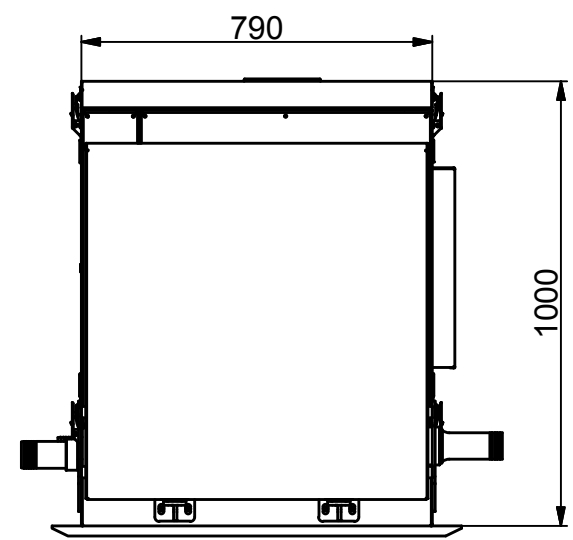
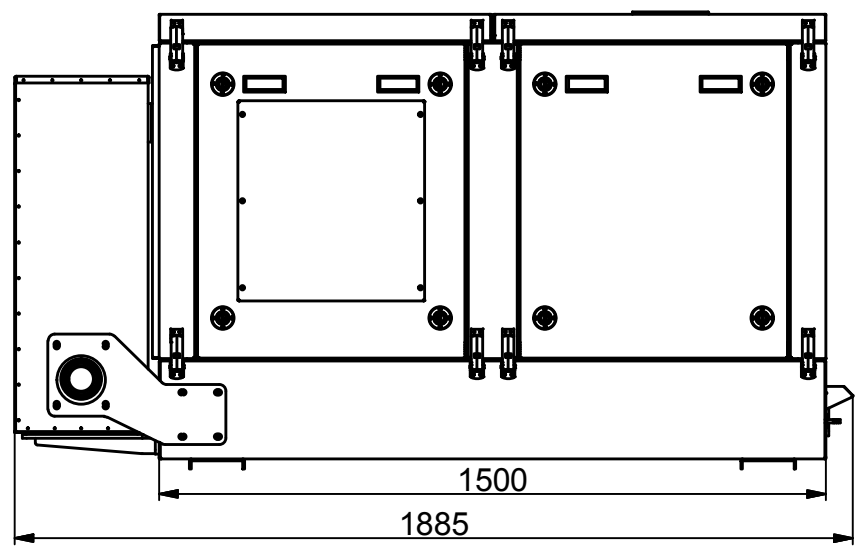
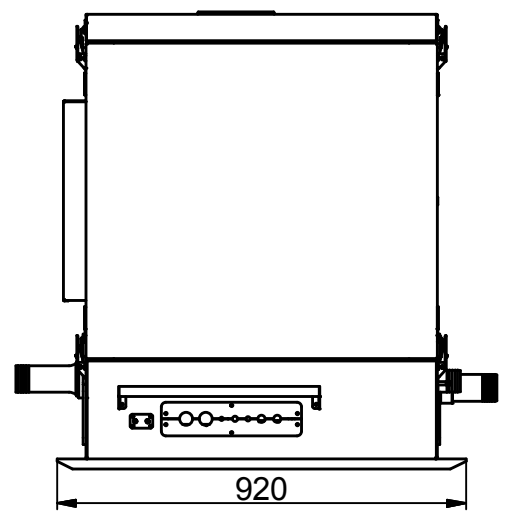
6 | 5 | 4 | 3 | 2 | 1

D | D

C | C

B | B

A | A



Verkaufsunterlagen, Änderungen vorbehalten

|                                   |            |       |                 |  |                              |                        |
|-----------------------------------|------------|-------|-----------------|--|------------------------------|------------------------|
| <b>Fischer Panda</b> <sup>®</sup> |            |       |                 | Maßstab:   | Gewicht:                     | 1270 kg                |
|                                   |            |       |                 | Fischer Panda GmbH Otto-Hahn-Str. 40 D-33104 Paderborn Tel.: 05254/9202-0<br>Fax (05254) 9202-550 info@fischerpanda.de www.fischerpanda.de |                              | Material:              |
|                                   |            |       |                 | Art.-Nr.: 05.03.02.001P  | Vers.:                       |                        |
|                                   |            |       |                 | P60/4 PVM-NE MPL 6DS   |                              |                        |
|                                   |            |       | Datum           | Name   |                              |                        |
|                                   |            |       | Bearbeiter      | 09.09.2013   | sswierczek                   |                        |
|                                   |            |       | letzte Freigabe |  |                              |                        |
|                                   |            |       | erste Freigabe  |  |                              |                        |
|                                   |            |       |                 | Allgemeintoleranzen nach<br>DIN ISO 2768-mK<br>Schutzvermerk nach<br>DIN 34 beachten !   |                              |                        |
| Zust.                             | Änderungen | Datum | Name            | PrL:   | Zeichnungs Nr.<br>FP1-026113 | Version<br>1 / 1<br>A3 |
|                                   |            |       |                 | Ersatz für   | Ersetzt durch                |                        |

6 | 5 | 4 | 3 | 2 | 1