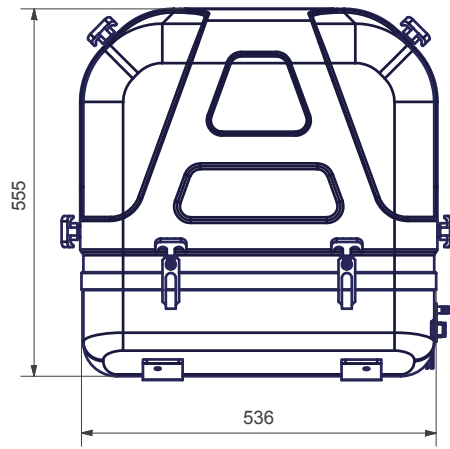


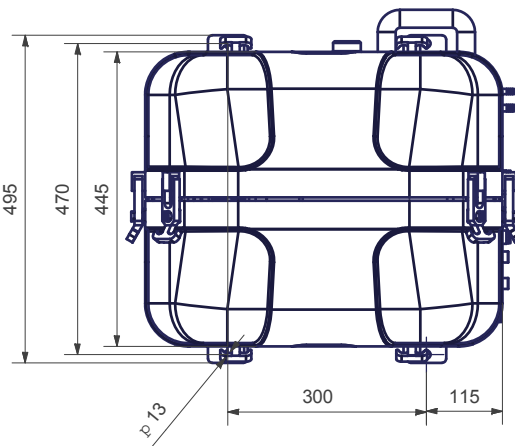
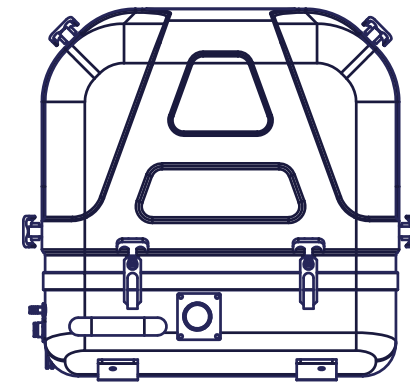
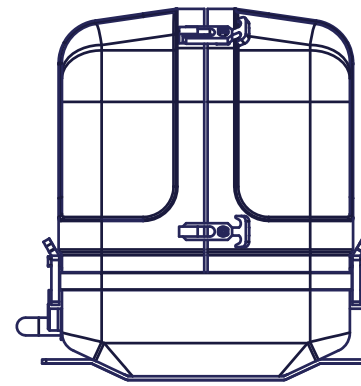
elektrische Anschlüsse

Seewasser ein



555

536



495

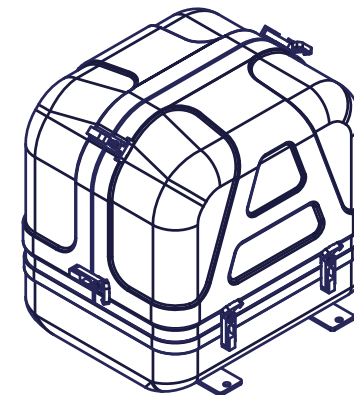
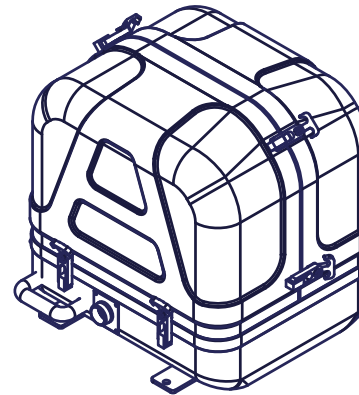
470

445

300

115

p. 13



Verkaufsunterlagen, Änderungen vorbehalten



fischer Panda

Otto-Hahn-Str. 32-34 D-33104 Paderborn Tel.: (05254) 9202-0
Fax (05254) 9202-550 info@fischerpanda.de www.fischerpanda.de

Zust.	Änderungen	Datum	Name

Datum	Name
12.10.2011	jschaefers

Allgemeintoleranzen nach
DIN ISO 2768-mK
Schutzvermerk nach
DIN 34 beachten!
PRL:-

Maßstab:	Gewicht: 111.000 kg
Material:	3D-Nr: FP1-022857
Art.-Nr.: 03.05.01.012P	Vers.:

P10000i PMS GFK 3D

Zeichnungs Nr. FP1-022858	Version	Blatt 1 / 1 A3
------------------------------	---------	----------------------



Ersatz für	Ersetzt durch
------------	---------------