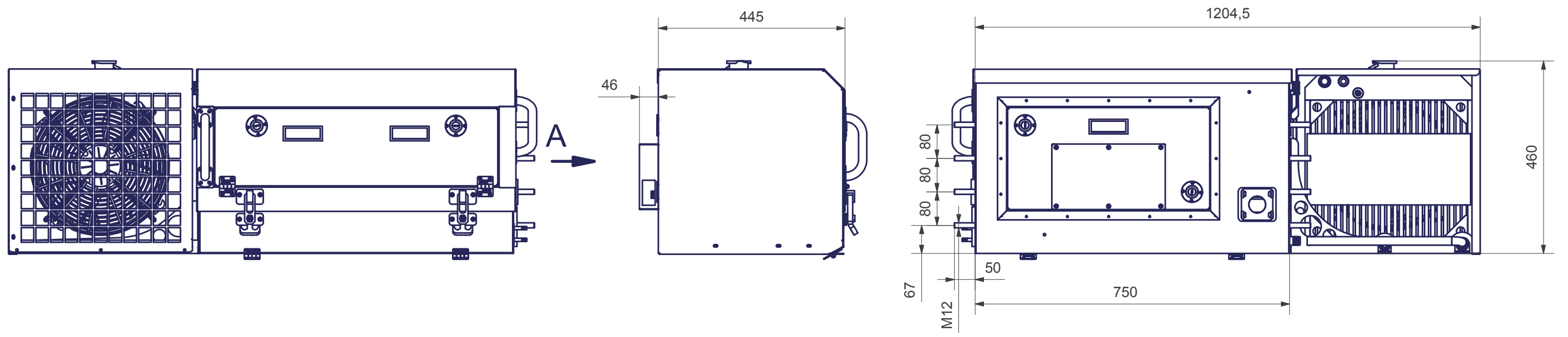
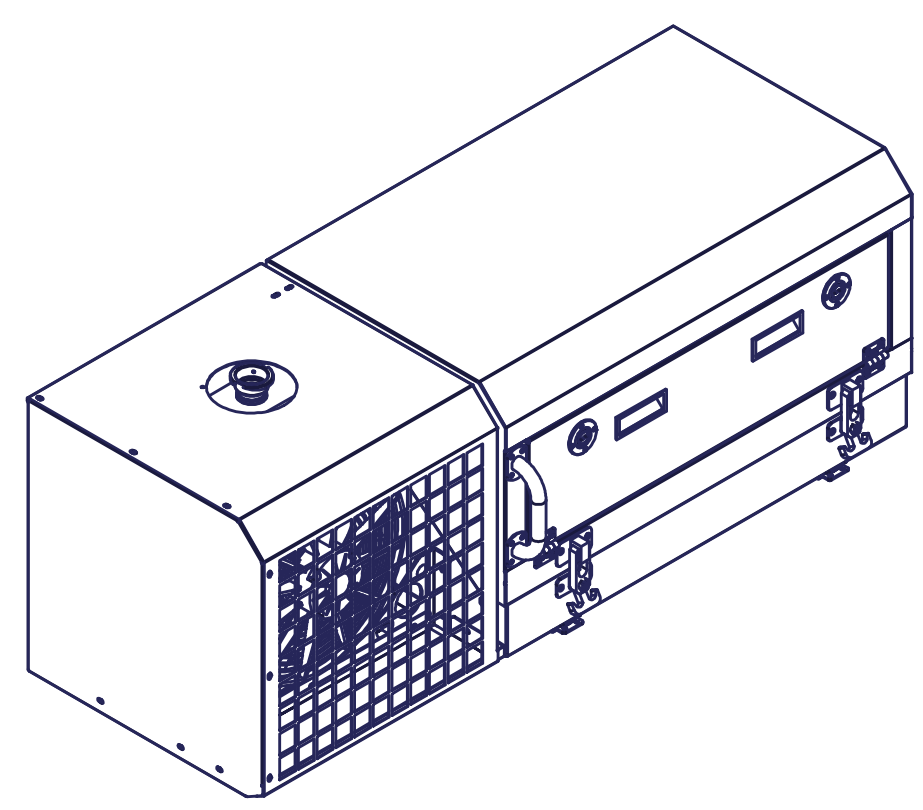
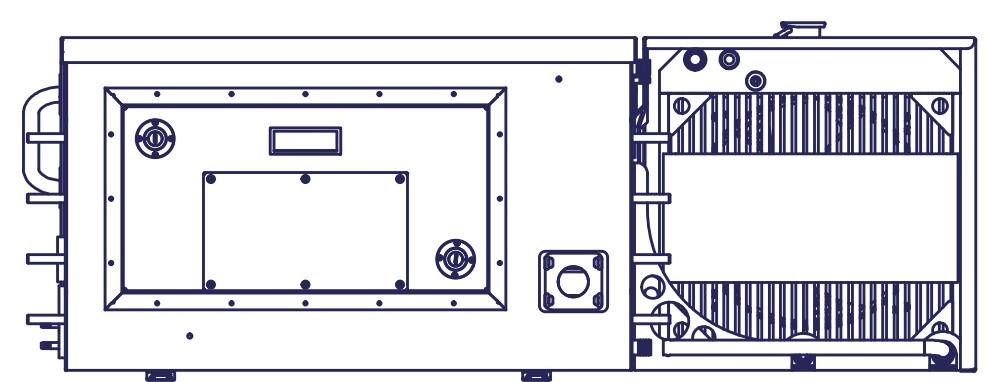


6 5 4 3 2 1

D D



A (1 : 10)



C C

B B

A A

Verkaufsunterlagen, Änderungen vorbehalten

Fischer Panda ®				Maßstab:	Gewicht:	kg
				Fischer Panda GmbH Otto-Hahn-Str. 40 D-33104 Paderborn Tel.: 05254/9202-0 Fax (05254) 9202-550 info@fischerpanda.de www.fischerpanda.de		Material:
				Art.-Nr.: 06.05.02.005P	Vers.:	
				Generator Panda 05000i PVK-UK MPL 4DS 270V mit Drehzahlregelung Icontrol2		
				Zeichnungs Nr. FP1-029983	Version	Blatt
						1 / 1
				Ersatz für	Ersetzt durch	A3
Zust.	Änderungen	Datum	Name			PrL:

6 5 4 3 2 1