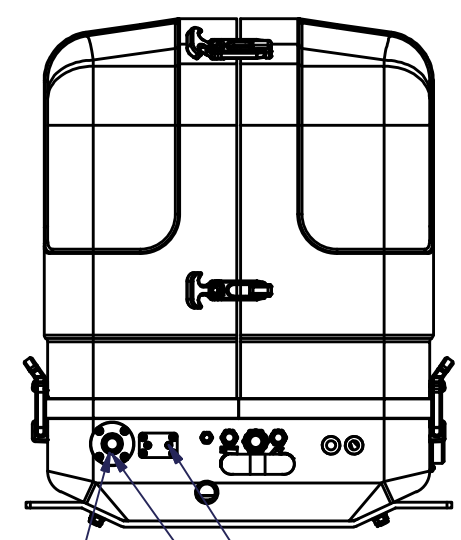


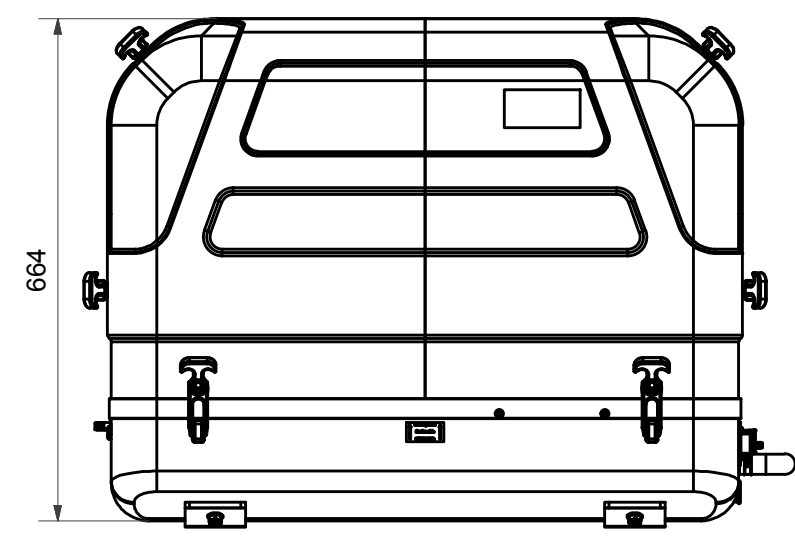
6 5 4 3 2 1

D

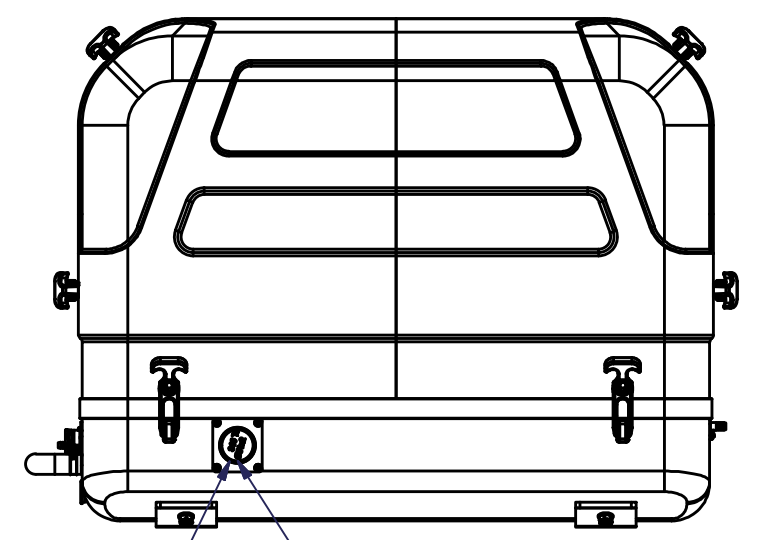
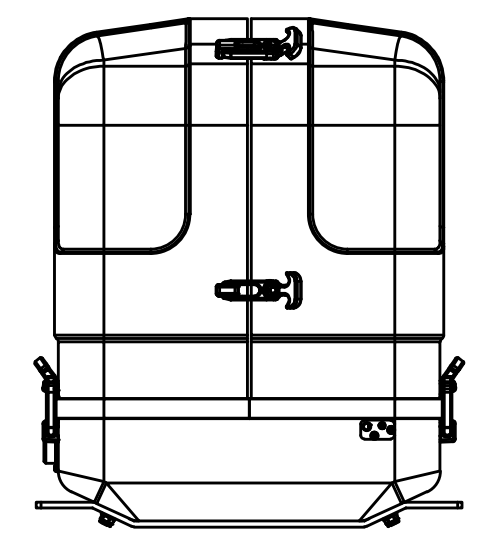
D



R 3/4 — Kraftstoff Ø8
— Seewasser Ø20



664



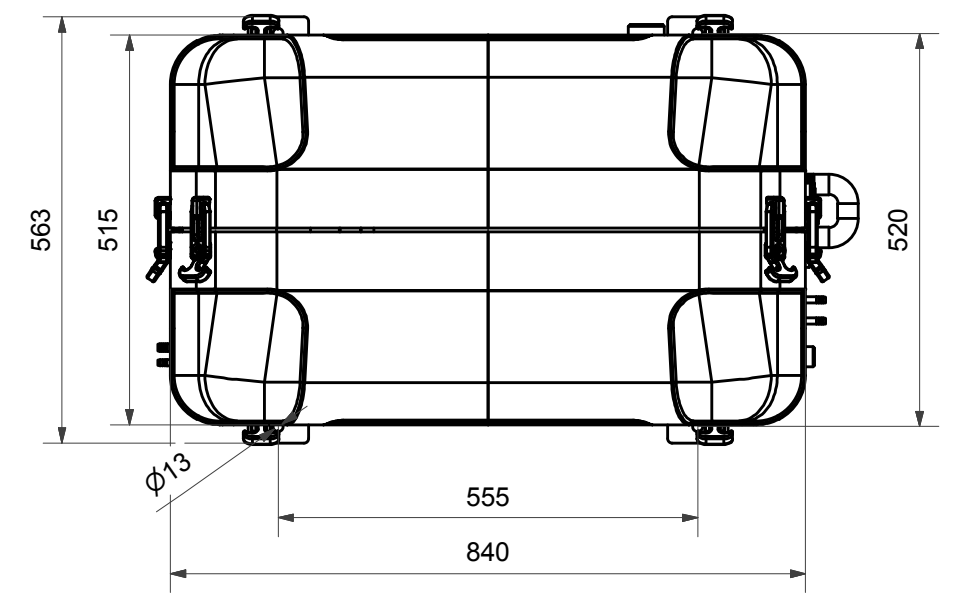
R 1 1/2 — Abgas Ø50

C

C

B

B



563

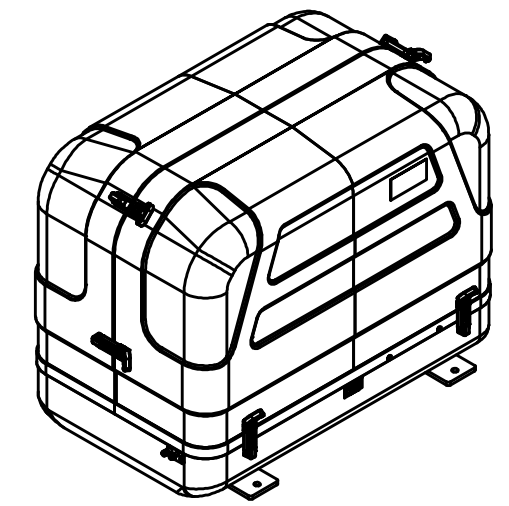
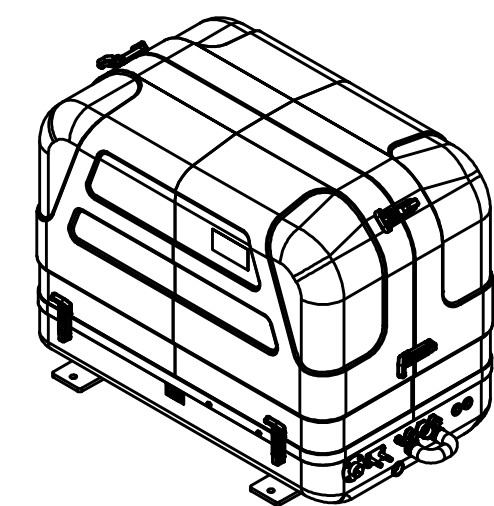
515

520

Ø13

555

840



A

A

Verkaufsunterlagen, Änderungen vorbehalten

Fischer Panda®

Fischer Panda GmbH Otto-Hahn-Str. 40 D-33104 Paderborn Tel.: 05254/9202-0
Fax (05254) 9202-550 info@fischerpanda.de www.fischerpanda.de

Maßstab: 1 : 10 Gewicht: 220 kg

Material: 3D-Nr: FP1-032013
Art.-Nr.: 03.05.01.028P Vers.:

P25i PMS GFK 3DS 230V 50Hz

	Datum	Name
Bearbeiter	08.01.2014	jschaefers
letzte Freigabe		
erste Freigabe		

Allgemeintoleranzen nach
DIN ISO 2768-mk
Schutzvermerk nach
DIN 34 beachten !

Zeichnungs Nr. FP1-031578
Version Blatt 1 / 1
A3

Zust.	Änderungen	Datum	Name	PrL:	Ersatz für	Ersetzt durch

6 5 4 3 2 1