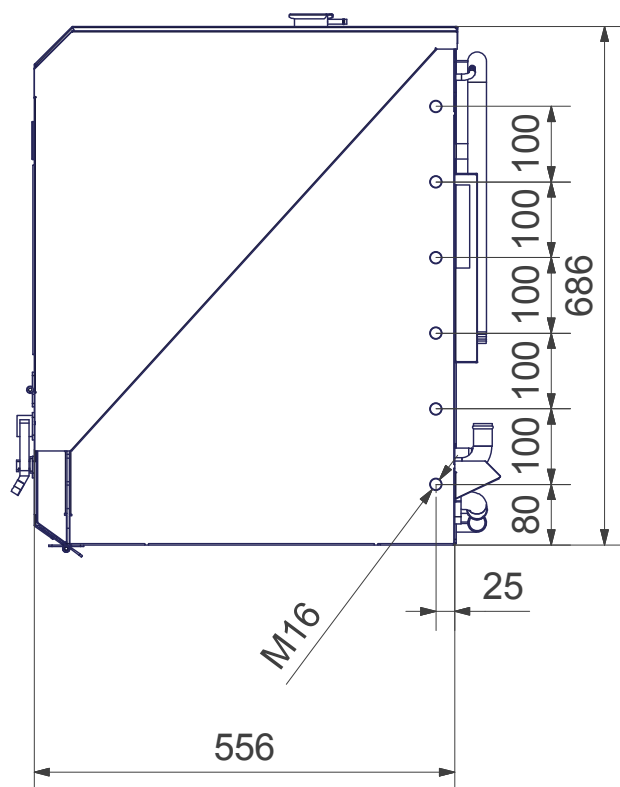
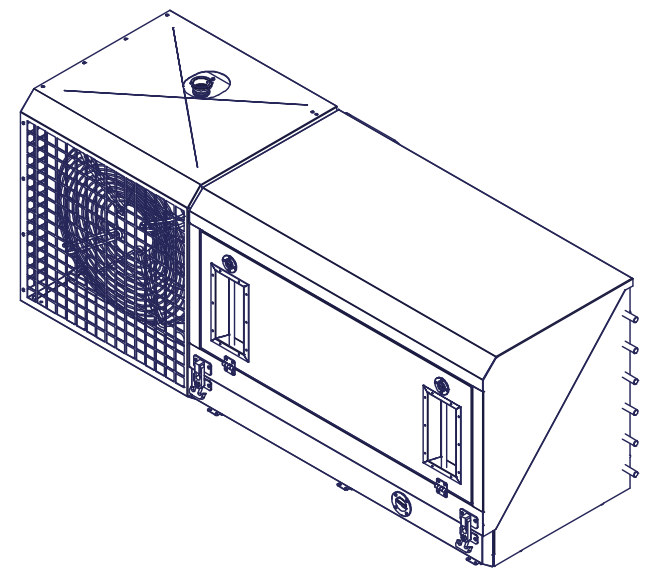
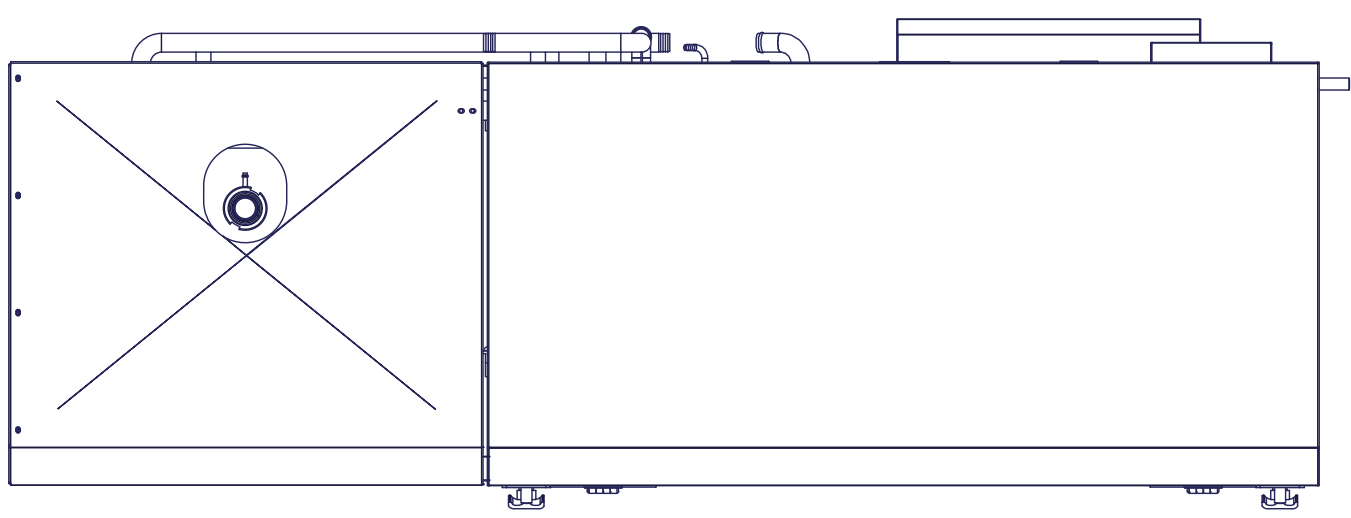
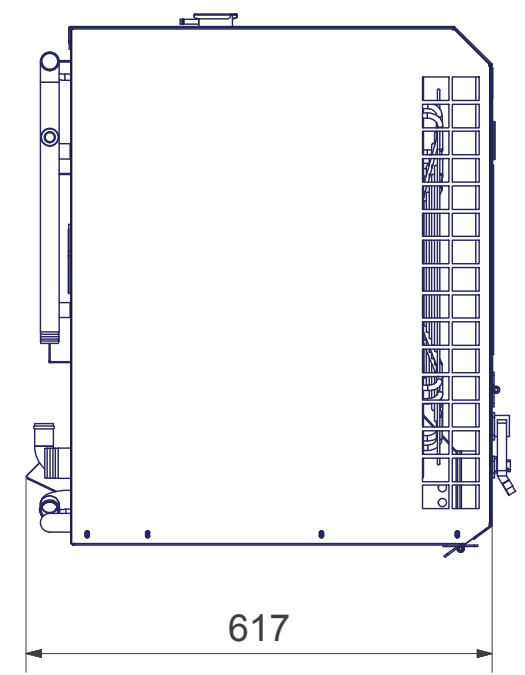
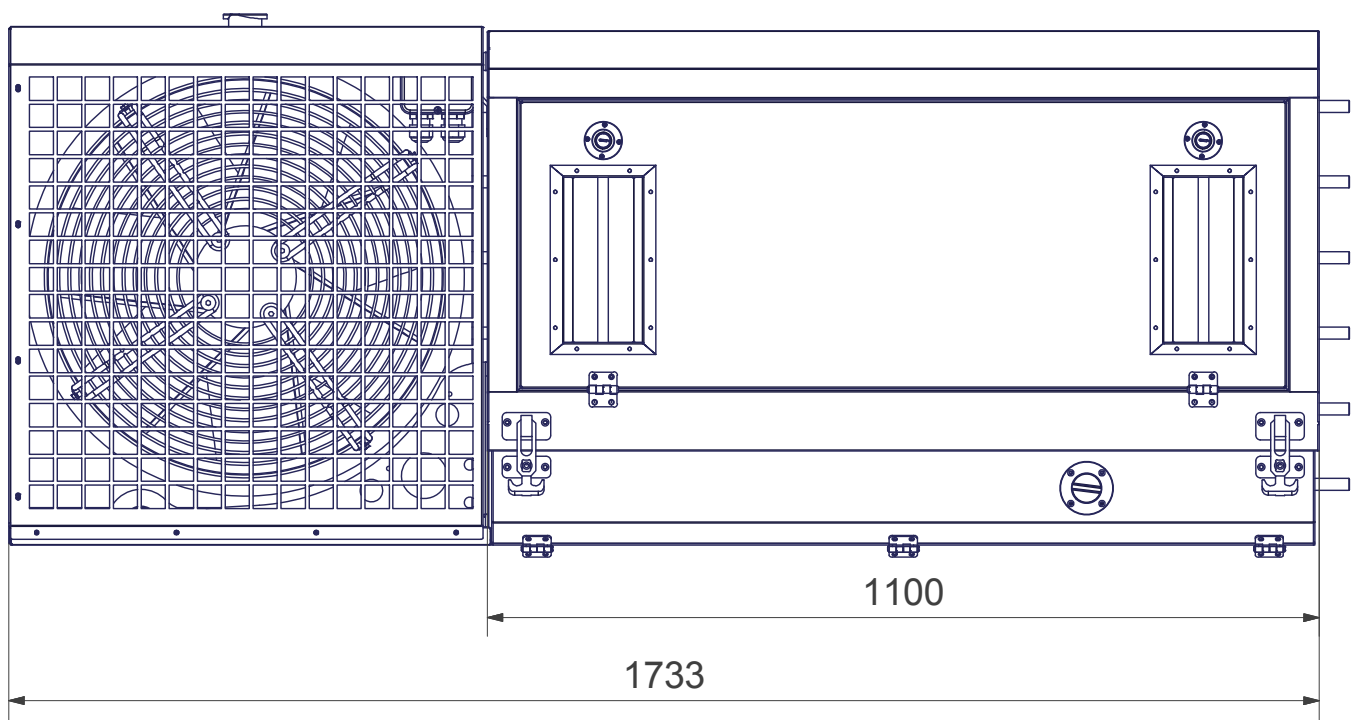


6 | 5 | 4 | 3 | 2 | 1

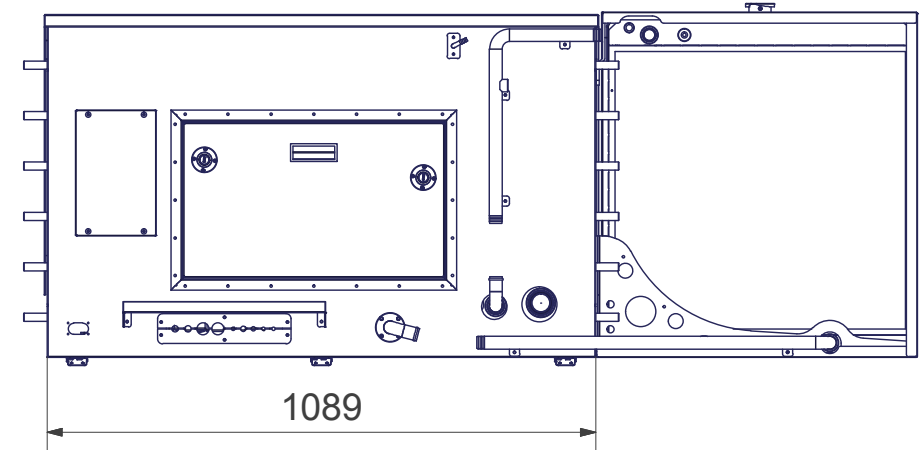
D
C
B
A



A



A (1:15)



Verkaufsunterlagen, Änderungen vorbehalten

Fischer Panda ®				Maßstab: 1 : 10	Gewicht: 515.000 kg
Fischer Panda GmbH Otto-Hahn-Str. 40 D-33104 Paderborn Tel.: 05254/9202-0 Fax (05254) 9202-550 info@fischerpanda.de www.fischerpanda.de				Material: Art.-Nr.: 04.03.04.021P	3D-Nr: FP2-018594 Vers.:
				P18 PVK-UK 230V 50Hz HP1 MPL 4DS	
				Zeichnungs Nr. FP1-033576	Version Blatt 1 / 1 A3
				Ersatz für	Ersetzt durch

6 | 5 | 4 | 3 | 2 | 1