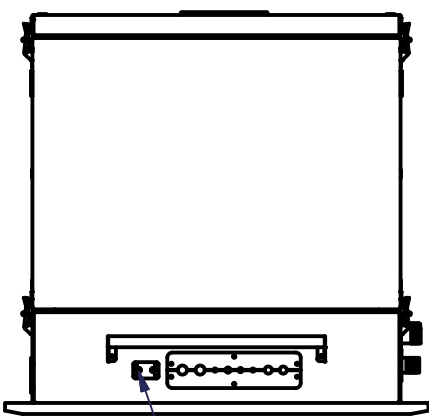
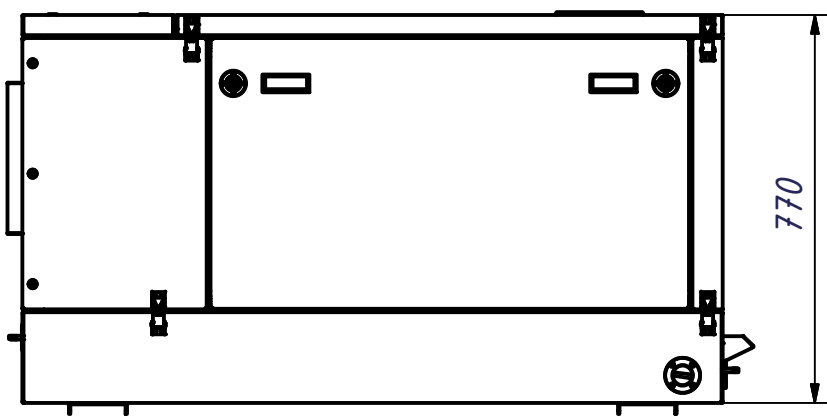


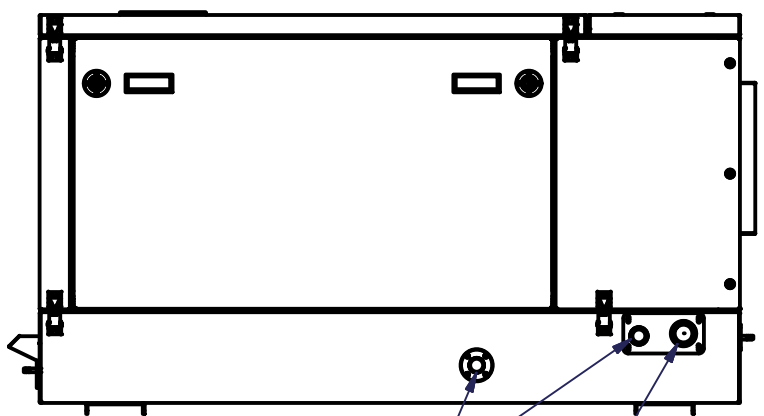
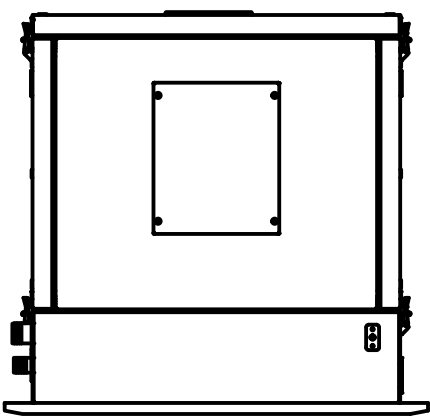
6 | 5 | 4 | 3 | 2 | 1



Kraftstoff Ø8
Fuel connections Ø8

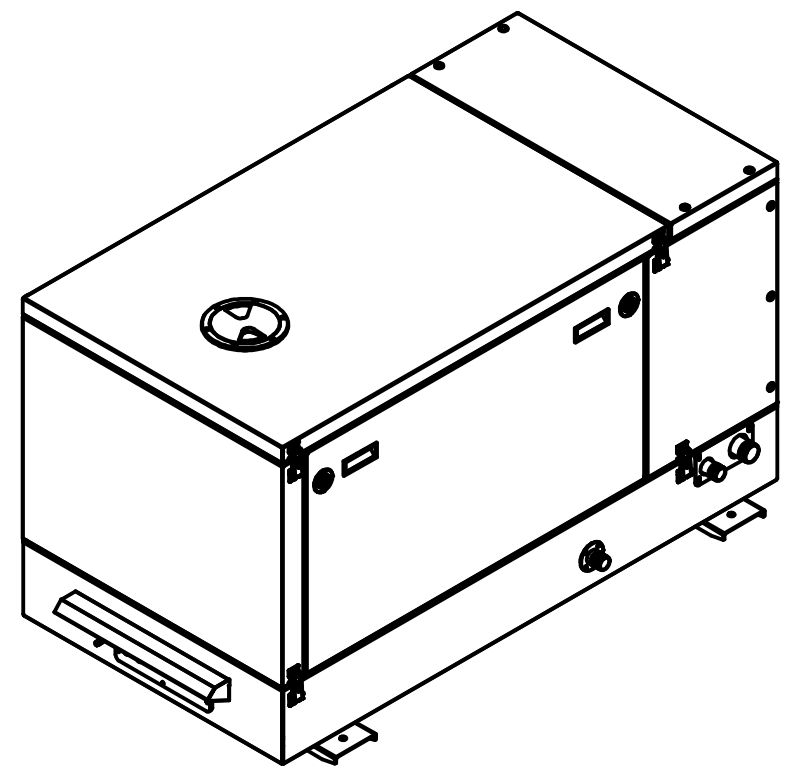
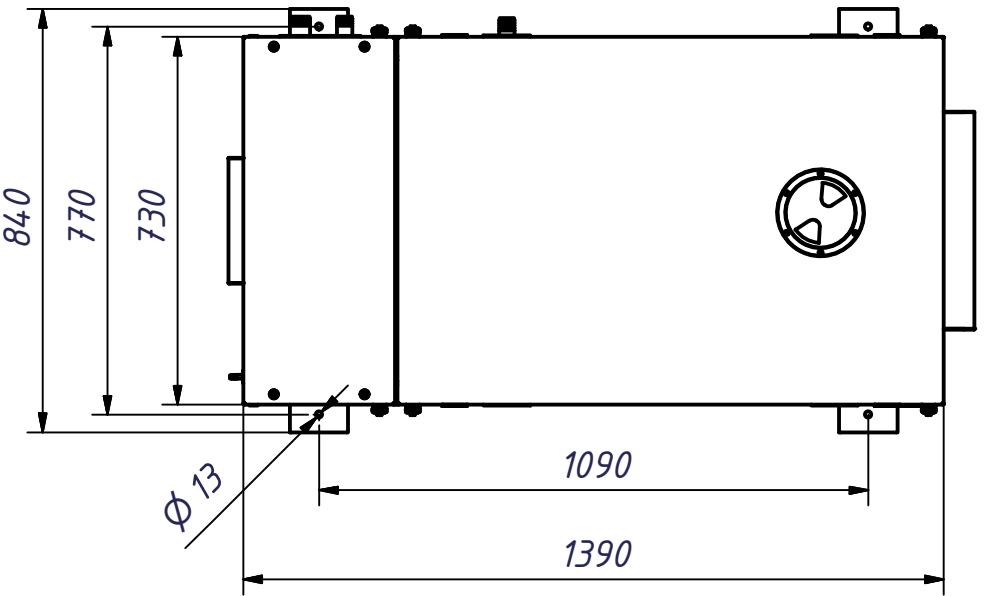


770



Kühlwasser Ø30
Coolant Ø30

Abgas Ø40
Exhaust Ø40



D

D

C

C

B

B

A

A

Verkaufsunterlagen, Änderungen vorbehalten

| | | | | | | | |
|--|------------|--|------------|--------------------------------------|---------------------------------|-----------------------------|--|
| Fischer Panda [®] | | | | Maßstab: 1 : 15 | Gewicht: 643 kg | | |
| | | | | Material: Art.-Nr.: 05.01.01.002P | | 3D-Nr: FP2-035795 Vers.: | |
| Fischer Panda GmbH Otto-Hahn-Str. 40 D-33104 Paderborn Tel.: 05254/9202-0 Fax (05254) 9202-550 info@fischerpanda.de www.fischerpanda.de | | | | P22/4 PVMV-N 230V 50 Hz MPL 4DS | | | |
| | | Datum | Name | | | | |
| | | Bearbeiter | 08.09.2014 | | | jschaefers | |
| | | letzte Freigabe | | | | | |
| | | erste Freigabe | | | | | |
| | | Allgemeintoleranzen nach DIN ISO 2768-mK Schutzvermerk nach DIN 34 beachten ! | | Zeichnungs Nr. FP1-035311 | Version Blatt 1 / 1 A3 | | |
| Zust. | Änderungen | Datum | Name | PrL: | Ersatz für Ersetzt durch | | |

6 | 5 | 4 | 3 | 2 | 1