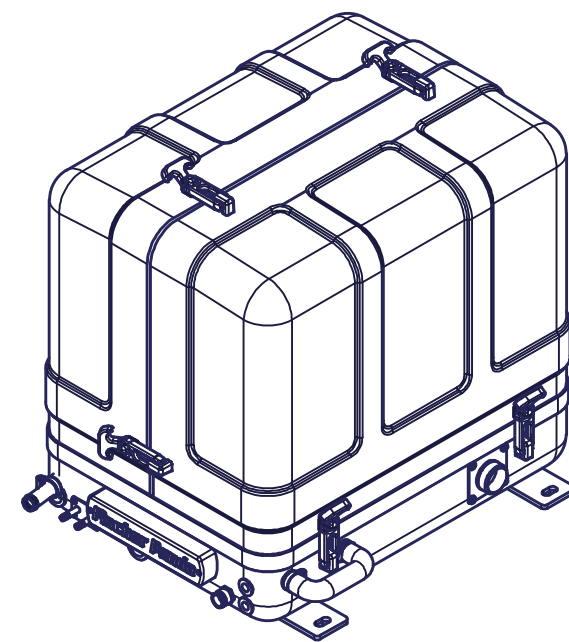
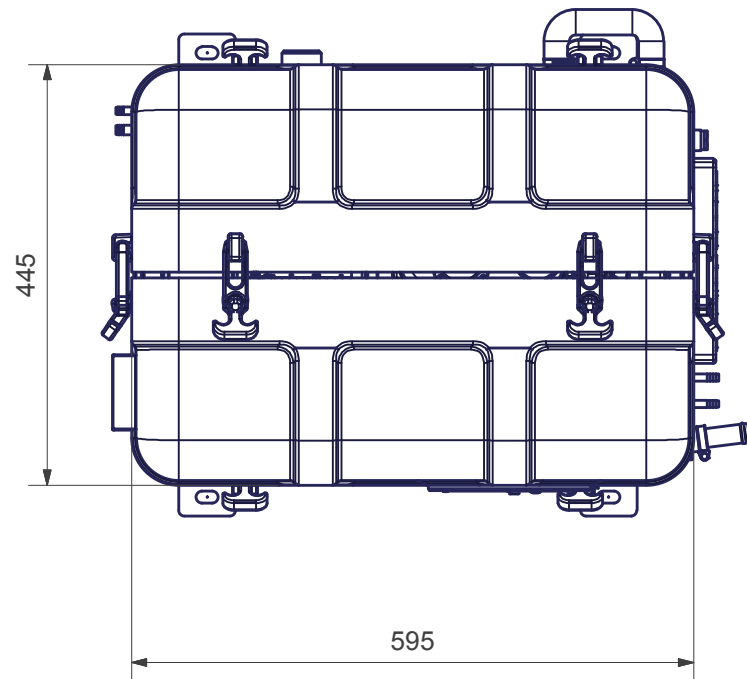
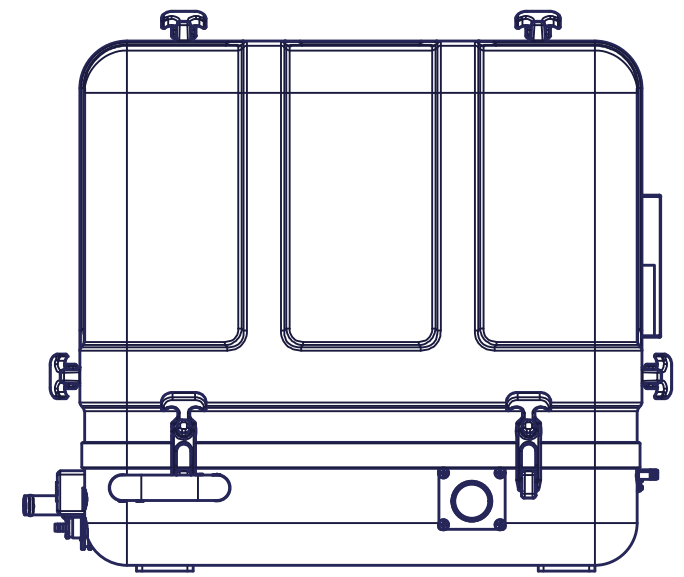
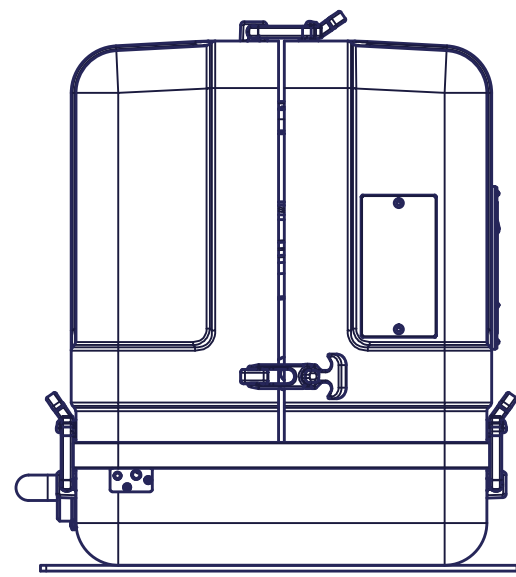
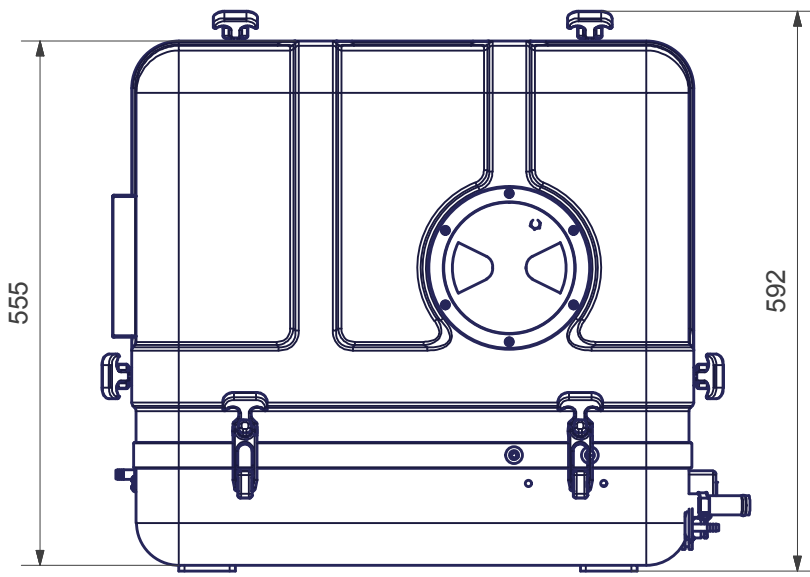


Fuel Connections Ø8
Seawater In Ø20



Fischer Panda®

Fischer Panda GmbH Otto-Hahn-Str. 40 D-33104 Paderborn Tel.: 05254/9202-0
Fax (05254) 9202-550 info@fischerpanda.de www.fischerpanda.de

Zust.	Änderungen	Datum	Name	PrL:-
			Bearbeiter	20.10.2014 jschaefers
			letzte Freigabe	
			erste Freigabe	
Allgemeintoleranzen nach DIN ISO 2768-mk Schutzvermerk nach DIN 34 beachten !				

Maßstab: 1 : 10 Gewicht: 164.000 kg

Material: 3D-Nr: FP1-035879
Art.-Nr.: 01.01.01.150P Vers.:

P8000 PMS 230V 50Hz HP1 kplt xControl

Zeichnungs Nr. FP1-035880 Version Blatt 1 / 1 A3

Ersatz für Ersetzt durch

Verkaufsunterlagen, Änderungen vorbehalten