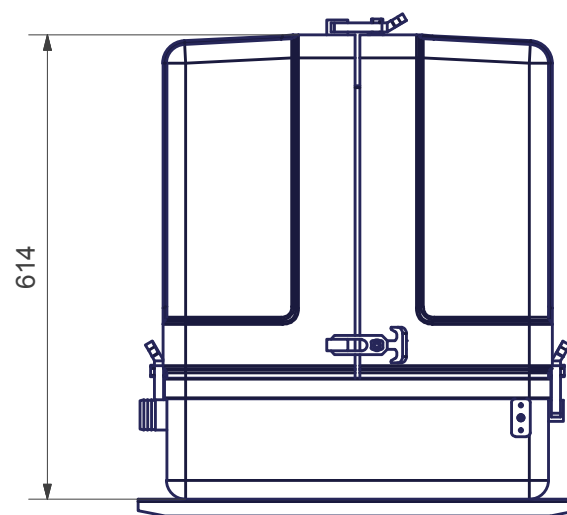
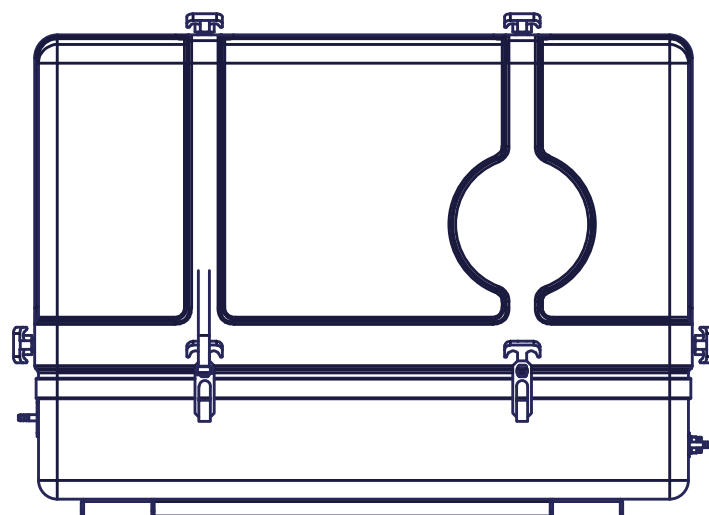
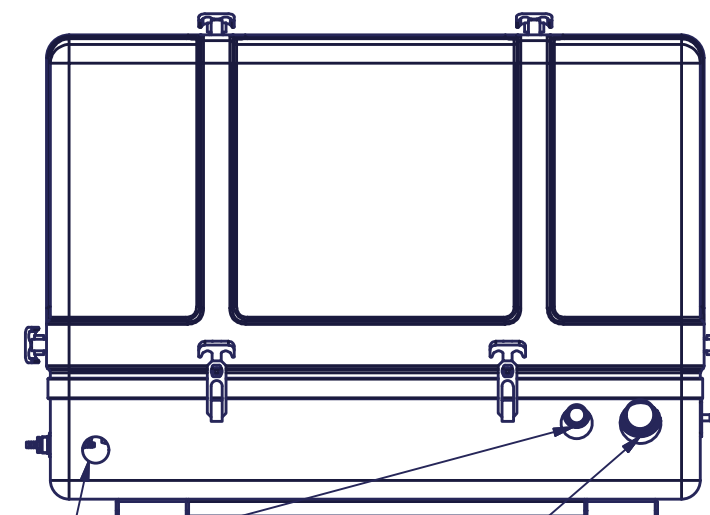


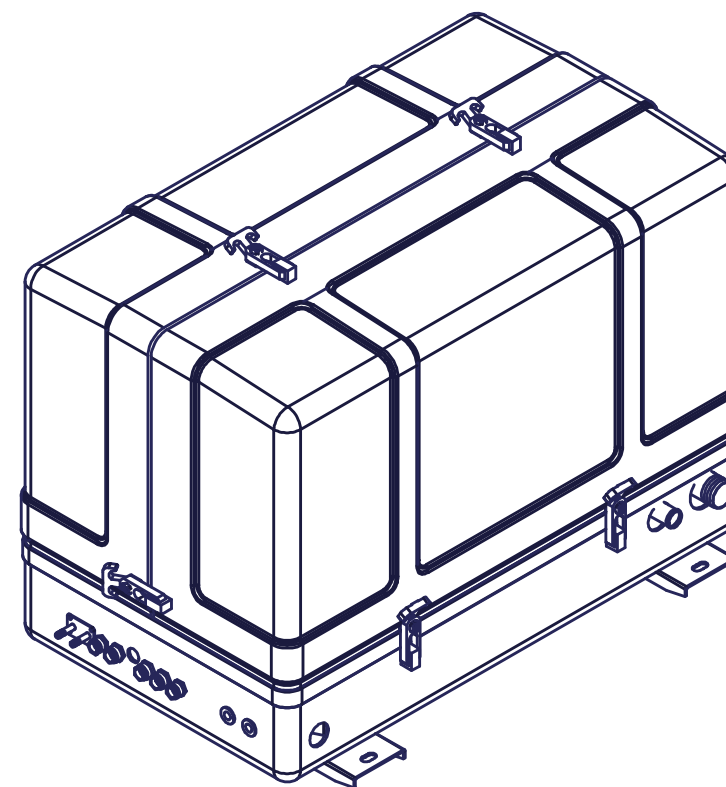
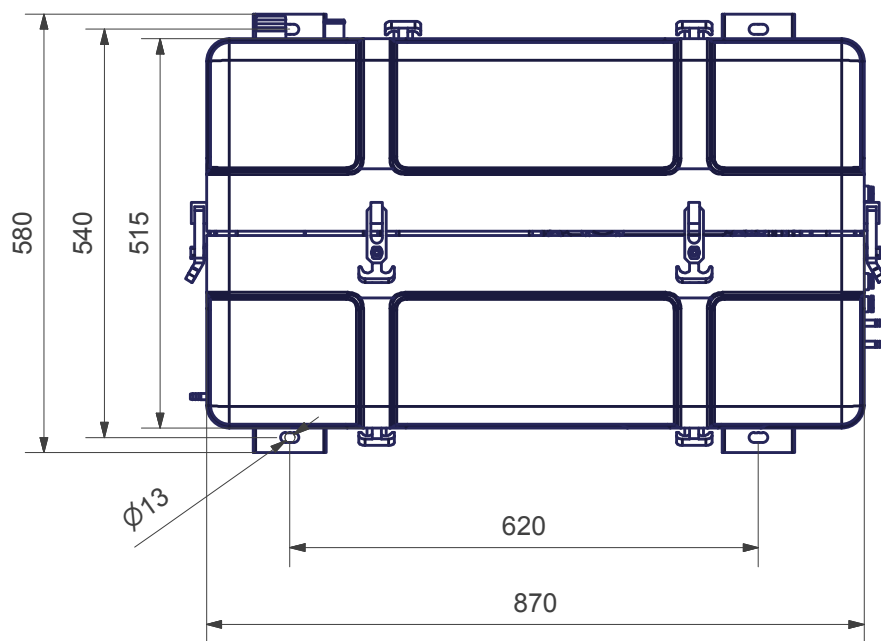
Kraftstoff Ø8  
Fuel connections Ø8



Kühlwasser Ø25  
Coolant Ø25



Abgas Ø40  
Exhaust Ø40



Verkaufsunterlagen, Änderungen vorbehalten

**Fischer Panda**®

Fischer Panda GmbH Otto-Hahn-Str. 40 D-33104 Paderborn Tel.: 05254/9202-0  
Fax (05254) 9202-550 info@fischerpanda.de www.fischerpanda.de

Maßstab: 1 : 10  
Gewicht: 213.000 kg  
Material: 3D-Nr: FP2-031788  
Art.-Nr.: 06.01.01.090P  
Vers.:

Panda AGT 12000 PVMV-N in GFK 4DS (D902)

	Datum	Name
Bearbeiter	19.11.2014	jschaefers
letzte Freigabe		
erste Freigabe		
Allgemeintoleranzen nach DIN ISO 2768-mk Schutzvermerk nach DIN 34 beachten !		
Zust.	Änderungen	Datum
		Name
		PrL:-

Zeichnungs Nr.  
FP1-036544  
Version  
Blatt  
1 / 1  
A3

Ersatz für  
Ersetzt durch