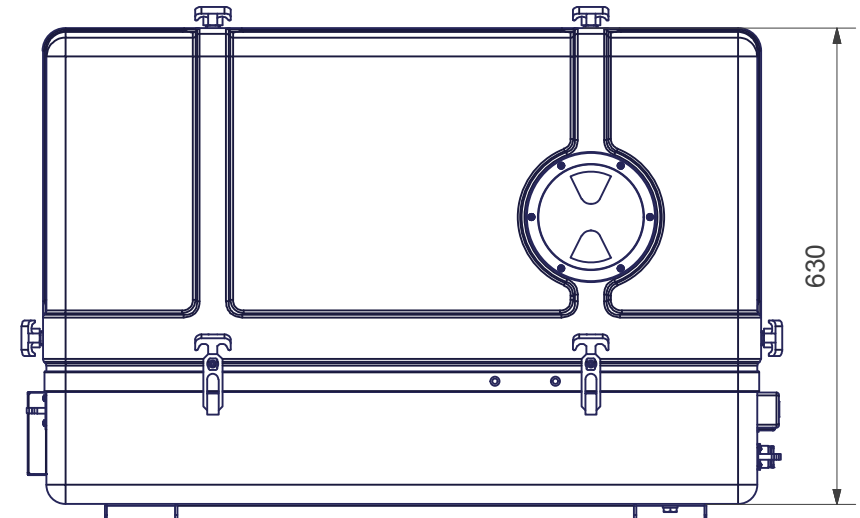
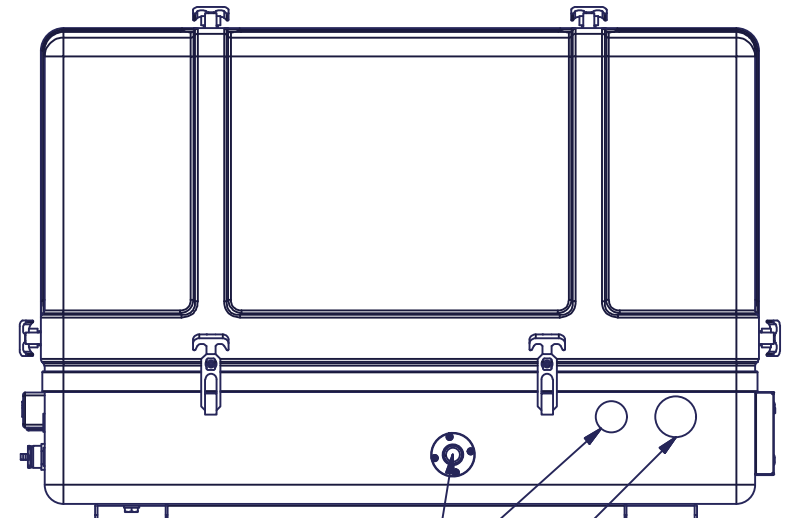
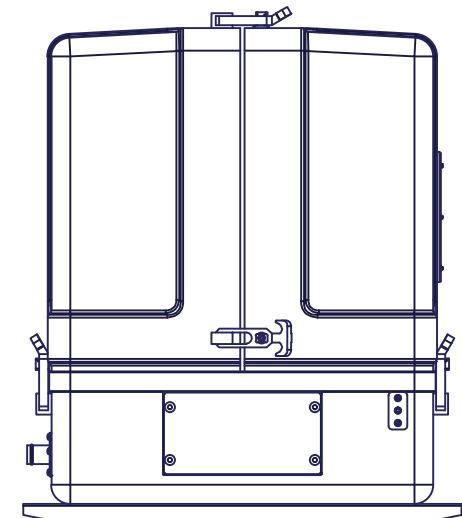


Kraftstoff Ø8

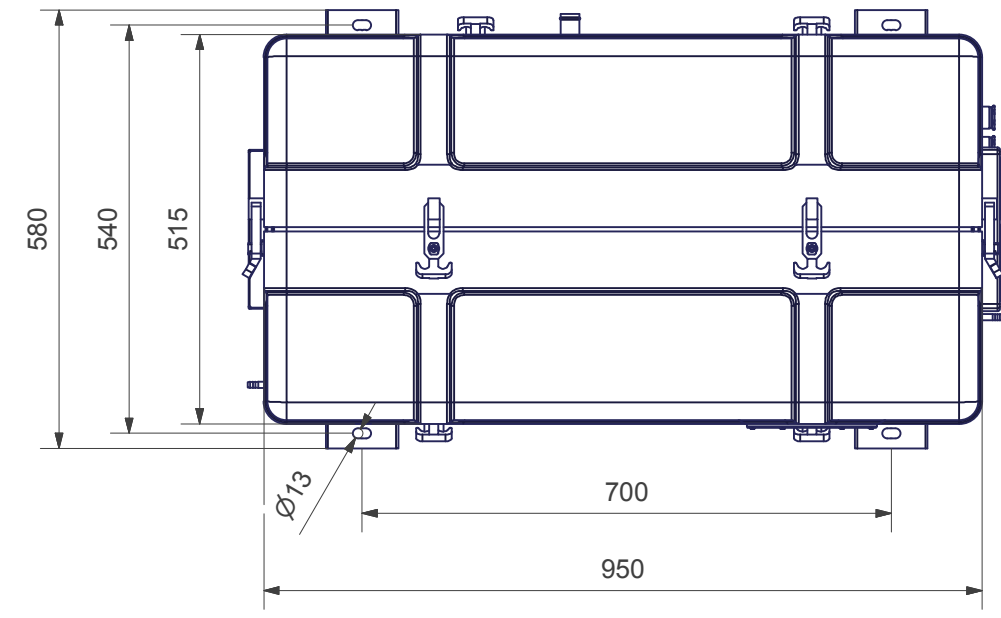


630



Kühlwasser Ø25

Abgas Ø40



580

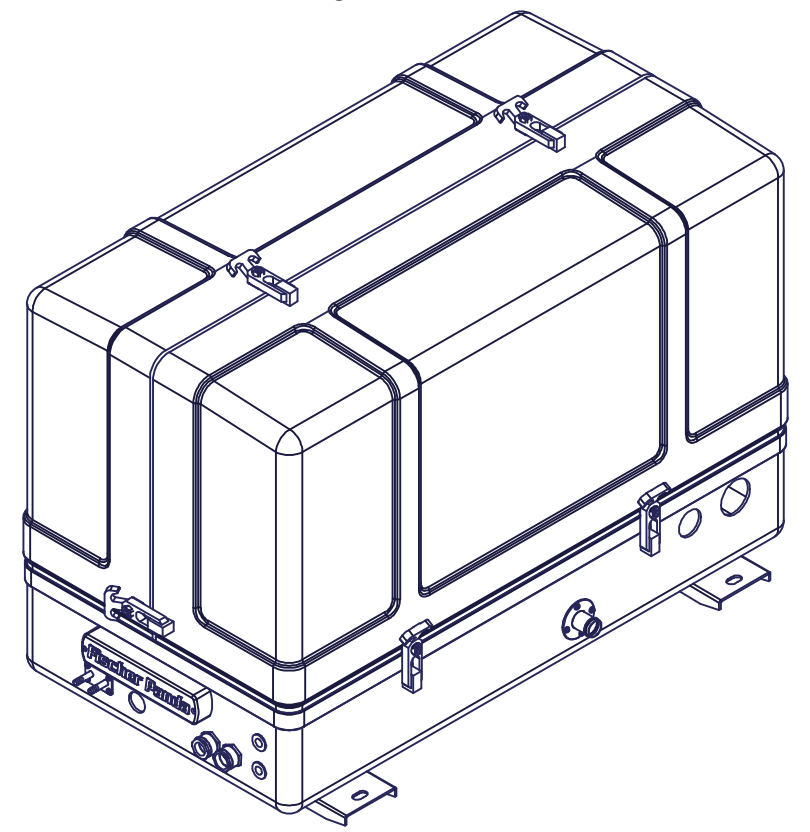
540

515

Ø13

700

950



Verkaufsunterlagen, Änderungen vorbehalten

Fischer Panda®

Fischer Panda GmbH Otto-Hahn-Str. 40 D-33104 Paderborn Tel.: 05254/9202-0
Fax (05254) 9202-550 info@fischerpanda.de www.fischerpanda.de

Maßstab: 1 : 10
Gewicht:
Material: 3D-Nr: FP2-096498
Art.-Nr.: 04.01.01.155P Vers.:

P12000 PVMV-N 230-50-1 G4 xControl

	Datum	Name
Bearbeiter	02.09.2014	isch
letzte Freigabe		
erste Freigabe		

Allgemeintoleranzen nach
DIN ISO 2768-mk
Schutzvermerk nach
DIN 34 beachten !

Zeichnungs Nr.
FP1-046289
Version
Blatt
1 / 1
A3

Zust.	Änderungen	Datum	Name	PrL:-	Ersatz für	Ersetzt durch