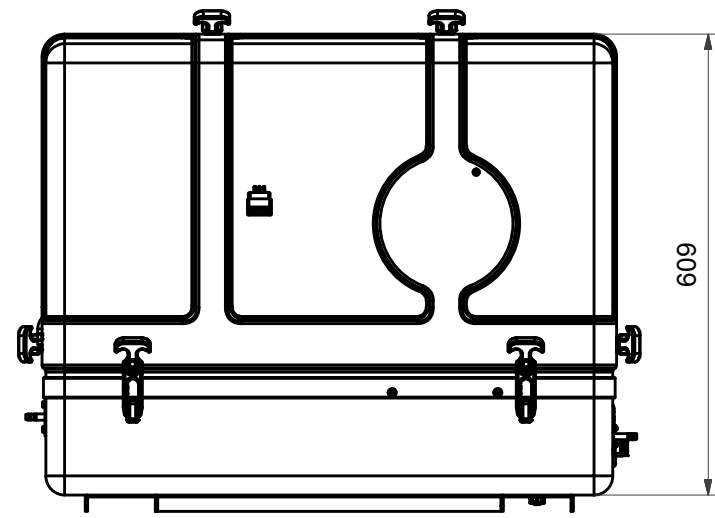
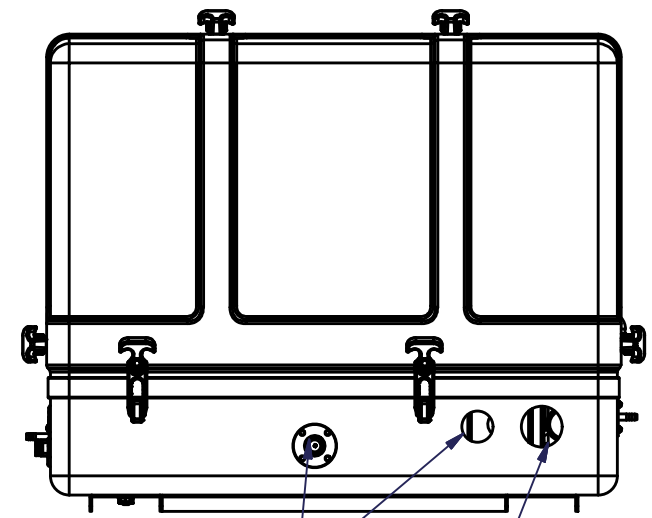
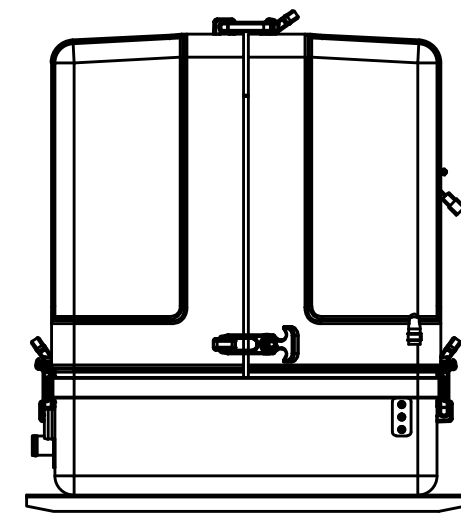


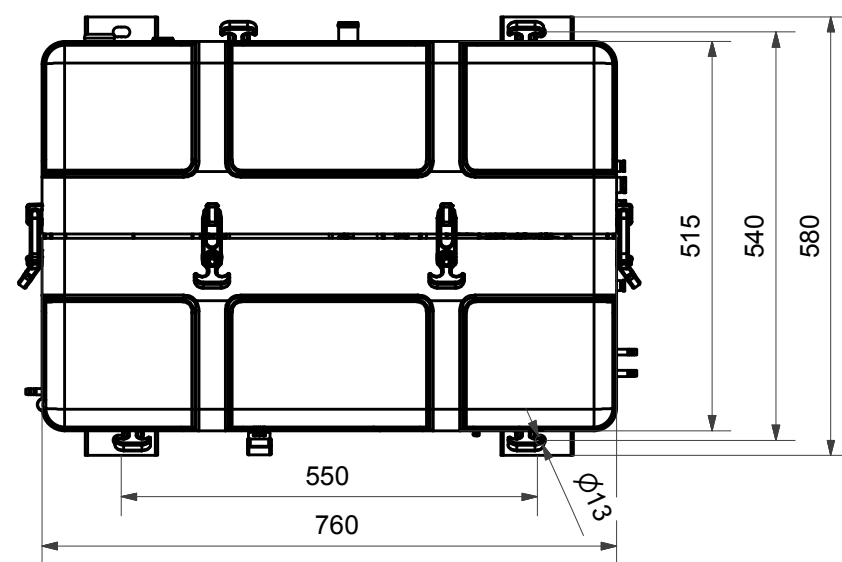
elektrische Anschlüsse
Kraftstoff Ø8
Fuel connections Ø8



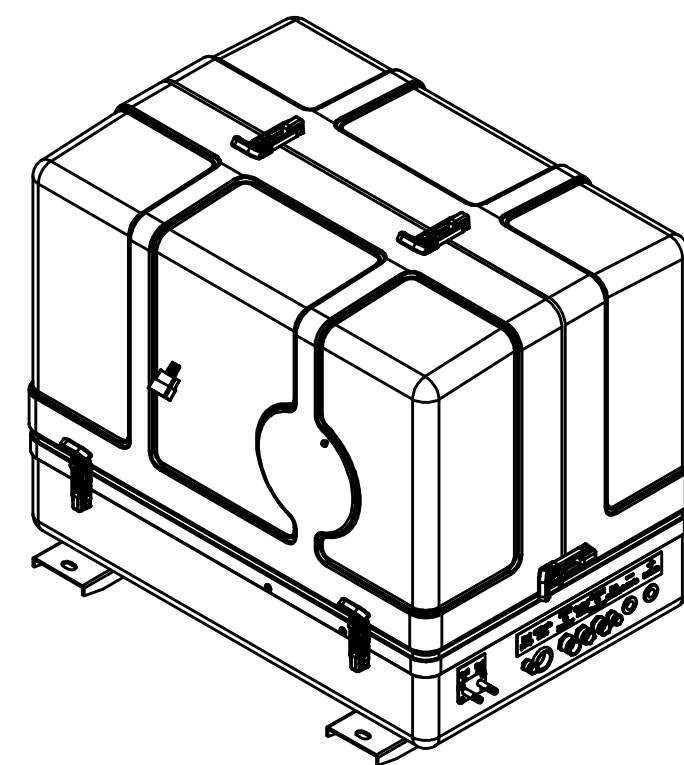
609



Kühlwasser Ø25
Coolant Ø25
Abgas Ø40
Exhaust Ø40



515
540
580
550
760
Ø13



Fischer Panda®

Fischer Panda GmbH Otto-Hahn-Str. 40 D-33104 Paderborn Tel.: 05254/9202-0
Fax (05254) 9202-550 info@fischerpanda.de www.fischerpanda.de

Maßstab: 1 : 10 Gewicht: 195.000 kg

Material: 3D-Nr: FP1-024957
Art.-Nr.: 06.05.01.018P Vers.:

P10000i PVMV-N GFK 4DS

Zust.	Änderungen	Datum	Name	PrL:-
			Bearbeiter	20.09.2017 jschaefers
			letzte Freigabe	
			erste Freigabe:	

Allgemeintoleranzen nach
DIN ISO 2768-mk
Schutzvermerk nach
DIN 34 beachten !

Zeichnungs Nr.
FP1-056631
Version
Blatt
1 / 1
A3
Ersatz für
Ersetzt durch