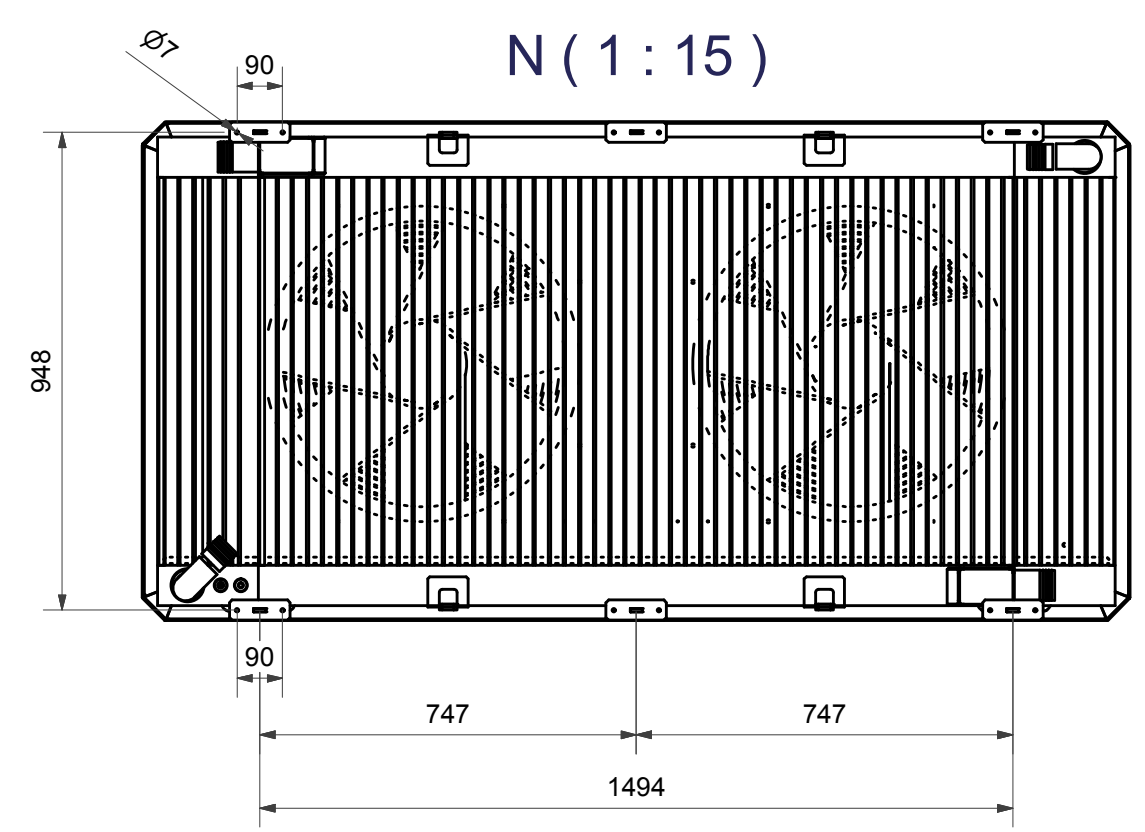
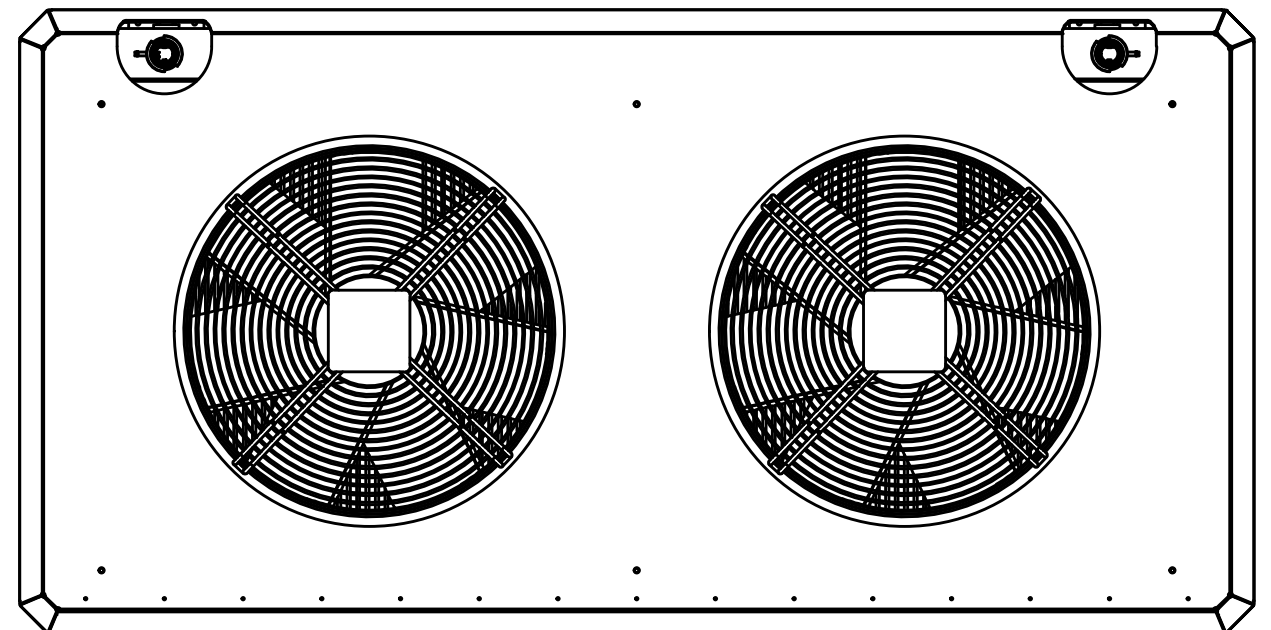
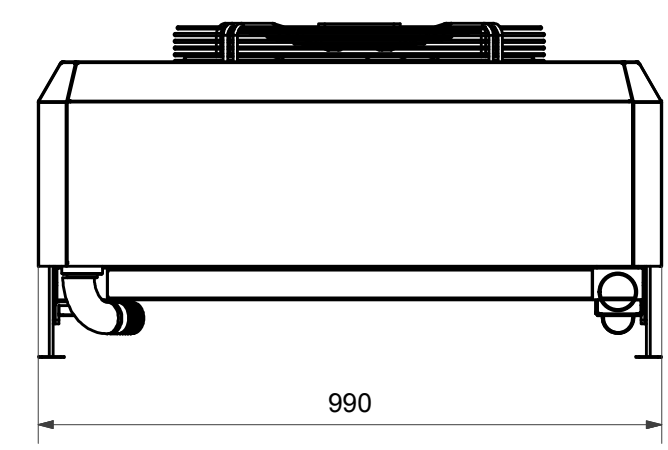
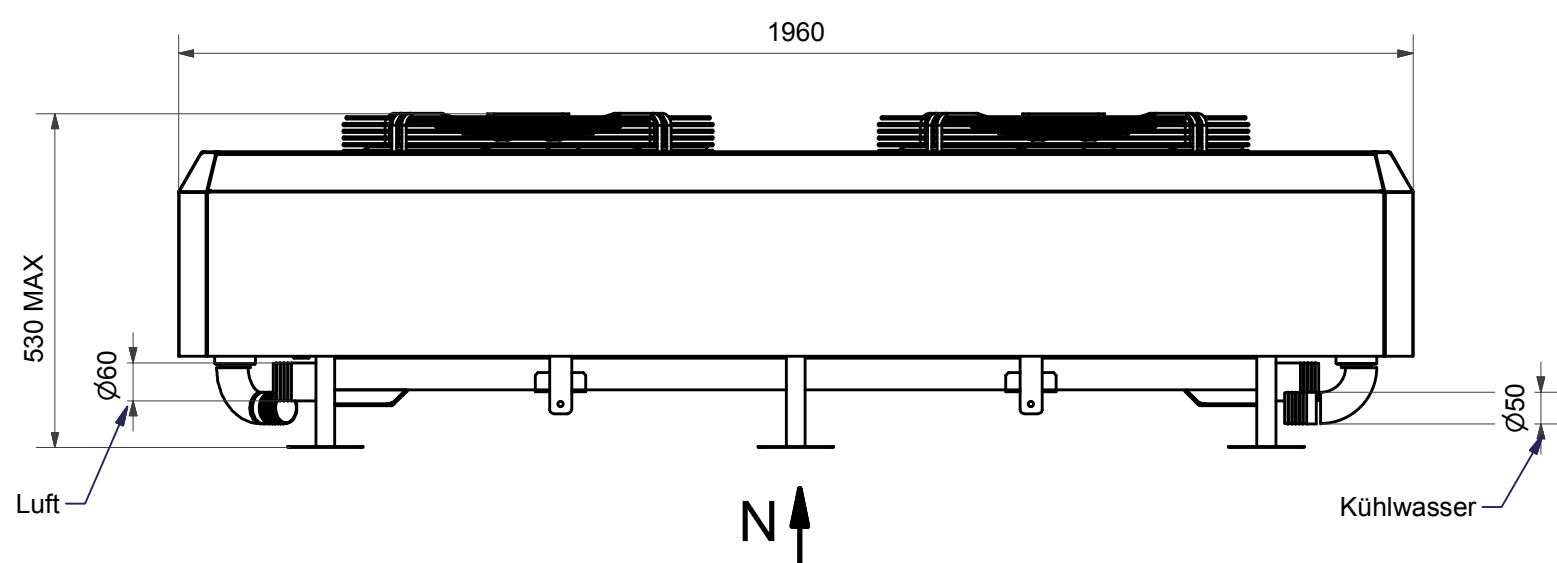


6 5 4 3 2 1



B

B

A

A

Verkaufsunterlagen, Änderungen vorbehalten

Fischer Panda®

Fischer Panda GmbH Otto-Hahn-Str. 40 D-33104 Paderborn Tel.: 05254/9202-0
Fax (05254) 9202-550 info@fischerpanda.de www.fischerpanda.de

Zust.	Änderungen	Datum	Name	PrL:
			Bearbeiter	24.03.2014 jschaefers
			letzte Freigabe	
			erste Freigabe:	

Allgemeintoleranzen nach
DIN ISO 2768-mk
Schutzvermerk nach
DIN 34 beachten!

Maßstab: 1 : 10 Gewicht: kg

Material: 3D-Nr: FP1-028797
Art.-Nr.: 20.01.01.014P Vers.:

Kühler RD P100MB -FE056

Zeichnungs Nr. FP1-033051 Version Blatt 1 / 1 A3

Ersatz für Ersetzt durch

6 5 4 3 2 1