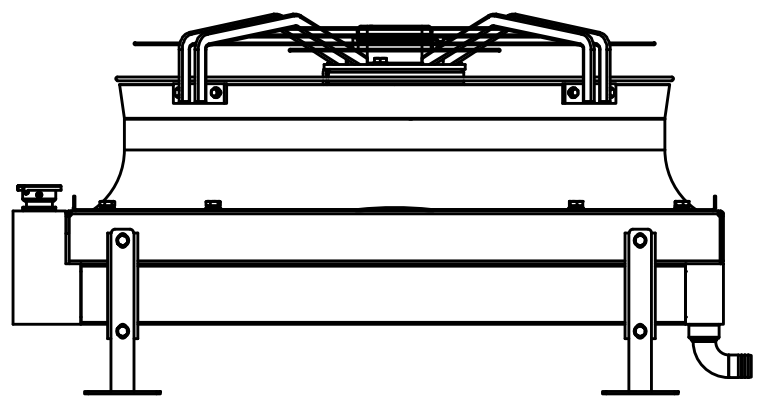
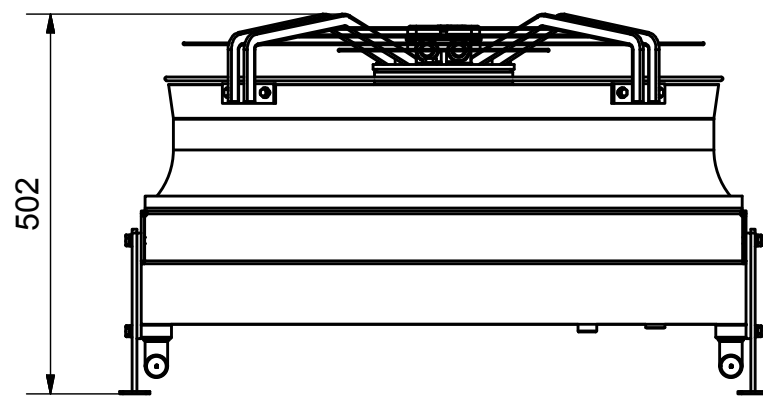


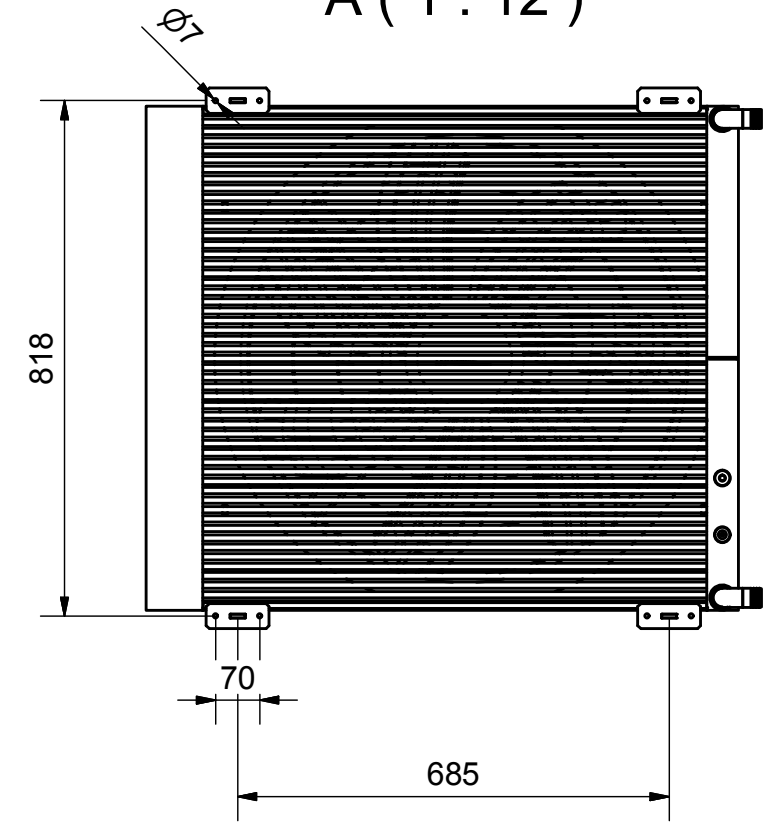
6 5 4 3 2 1

D

D



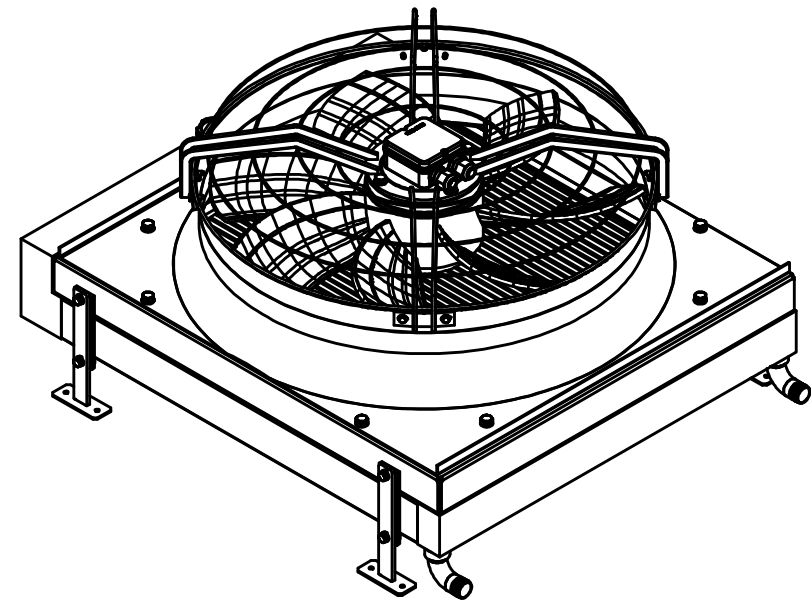
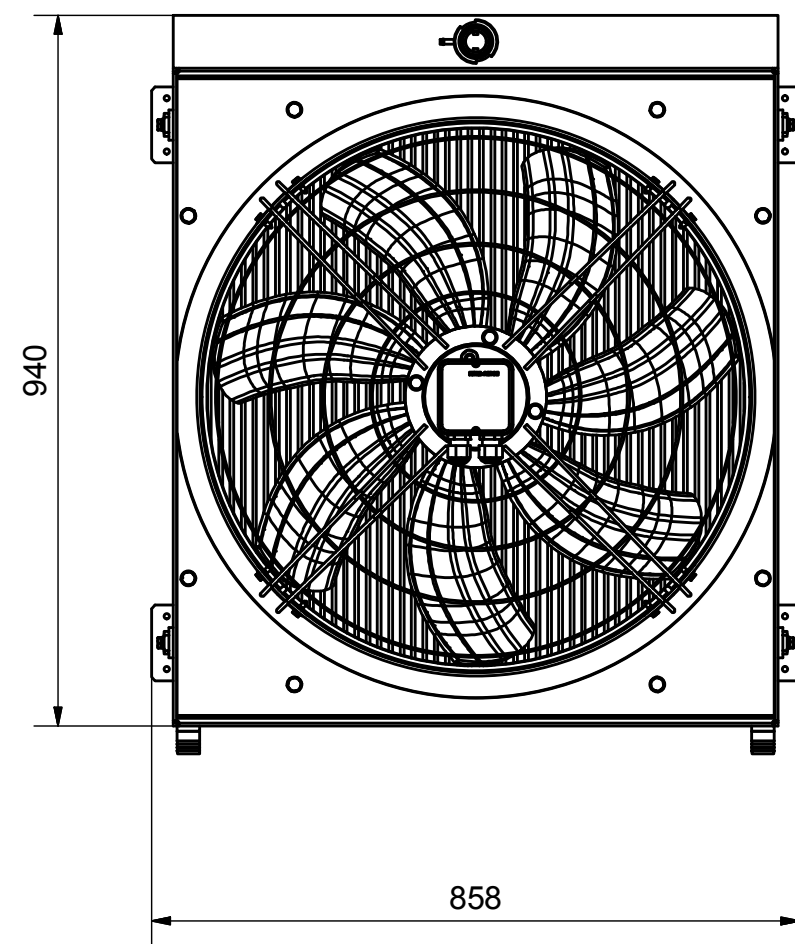
A (1:12)



C

C

A ↑



B

B

Leergewicht: 72 kg  
Füllmenge: 14 l

A

A

Verkaufsunterlagen, Änderungen vorbehalten

<b>Fischer Panda</b> <sup>®</sup>				Maßstab:		Gewicht: 0.000 kg		
				Material:		3D-Nr: FP1-037084		
Fischer Panda GmbH Otto-Hahn-Str. 40 D-33104 Paderborn Tel.: 05254/9202-0 Fax (05254) 9202-550 info@fischerpanda.de www.fischerpanda.de				Art.-Nr.: 20.01.01.023P		Vers.:		
				Kühler RD 7.2 FE071				
		Datum	Name					
		Bearbeiter	11.12.2014 jschaefers					
		letzte Freigabe						
		erste Freigabe:		Allgemeintoleranzen nach DIN ISO 2768-mk Schutzvermerk nach DIN 34 beachten !				
Zust.	Änderungen	Datum	Name	PrL:	Zeichnungs Nr. FP1-037086		Version	Blatt 1 / 1 A3
					Ersatz für		Ersetzt durch	

6 5 4 3 2 1